

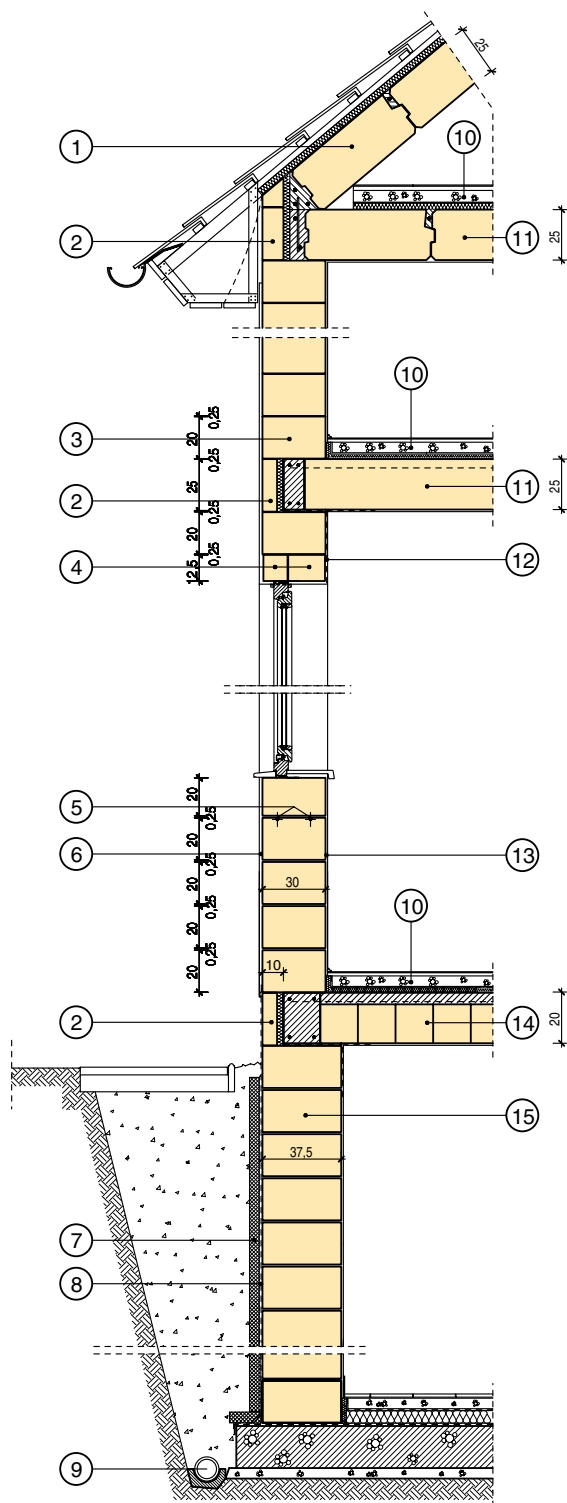
## Csomóponti katalógus

# Tartalom

Csomóponti katalógus*	
Falazatok .....	3
Tetőterek .....	26
Vázkitöltés .....	29
Csarnokok .....	31
Vasalt elemek .....	33

\* A közölt megoldások elvi szerkezeti kialakításokat ábrázolnak, nem helyettesítik a felelős tervezői adaptációt.

# Külső, teherhordó falszerkezet metszete



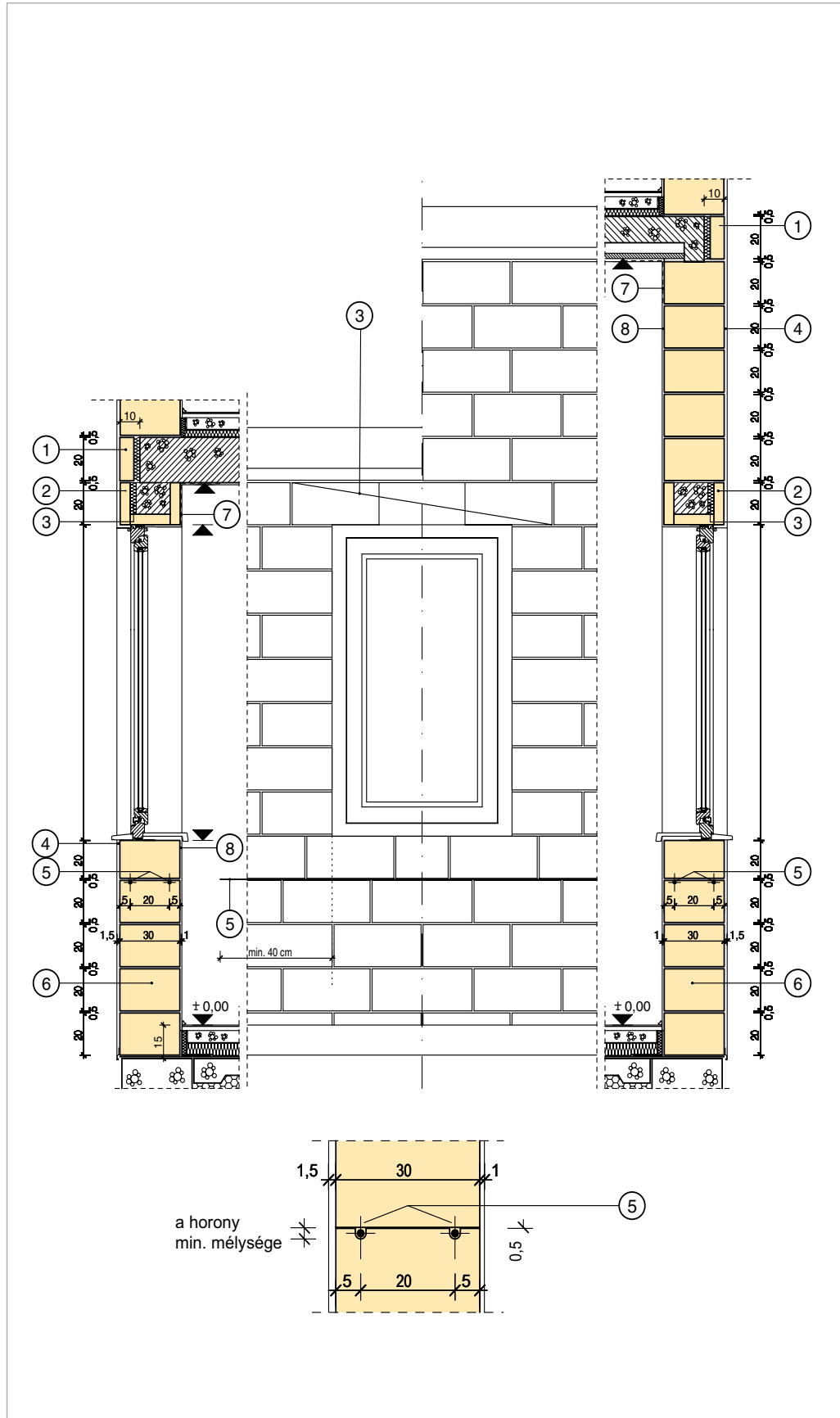
## Függőleges falmetszet

1. YTONG „DA” vasalt tetőpalló
2. YTONG Pke koszorúelem
3. YTONG P2, P4 falazat
4. YTONG Ptá teherhordó áthidalók
5. Mellvéd vasalás  $2\varnothing 8$  B60.40
6. YTONG külső vakolat
7. Szigetelés védelme
8. Talajnedvesség elleni szigetelés
9. Dréncsőrendszer
10. Padló szerkezet
11. YTONG „DE” vasalt földémpalló
12. Vakolat erősítő üvegszövet háló
13. YTONG belső vakolat
14. PPB-YTONG kézi földémrendszer
15. YTONG P4 pincefalazat

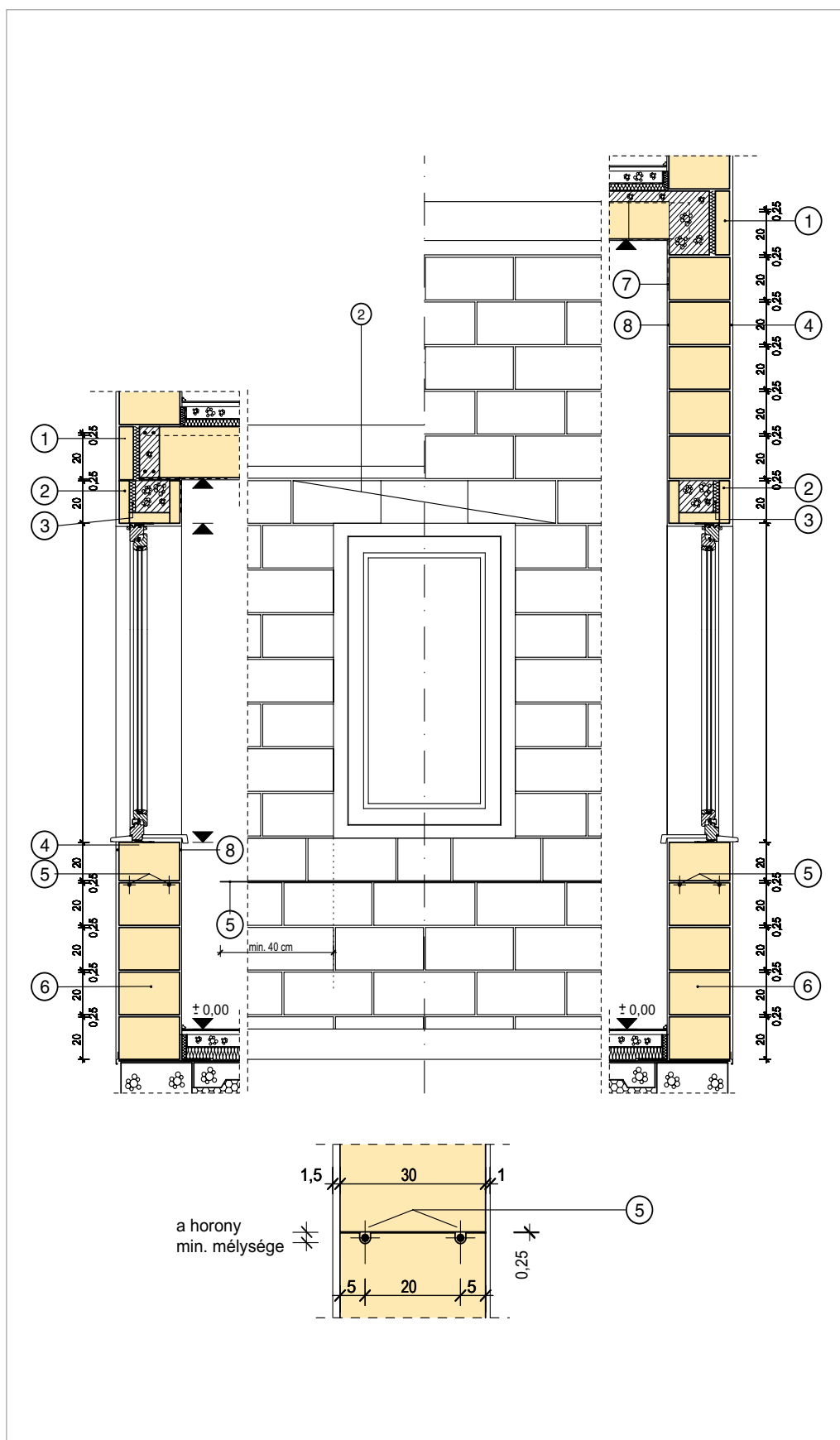
# YTONG falazatok 0,5 cm-es fugával

## Függőleges falmetszetek

1. YTONG Pke koszorúelem
2. YTONG Pu „U” zsaluelem
3. Üvegyapot utólagos hőszigetelés
4. YTONG külső vakolat
5. Mellvéd vasalás 2Ø8 B60.40
6. YTONG P2, P4 falazat
7. Vakolat erősítő üvegszövet háló
8. YTONG belső vakolat



# YTONG falazatok 0,25 cm-es fugával



## Függőleges falmetszetek

1. YTONG Pke  
koszorúelem
2. YTONG Pu „U” zsaluelem
3. Üveggyapot utólagos  
hőszigetelés
4. YTONG külső vakolat
5. Mellvéd vasalás  
 $\varnothing 8$  B60.40
6. YTONG P2, P4 falazat
7. Vakolat erősítő  
üvegszövet háló
8. YTONG belső vakolat







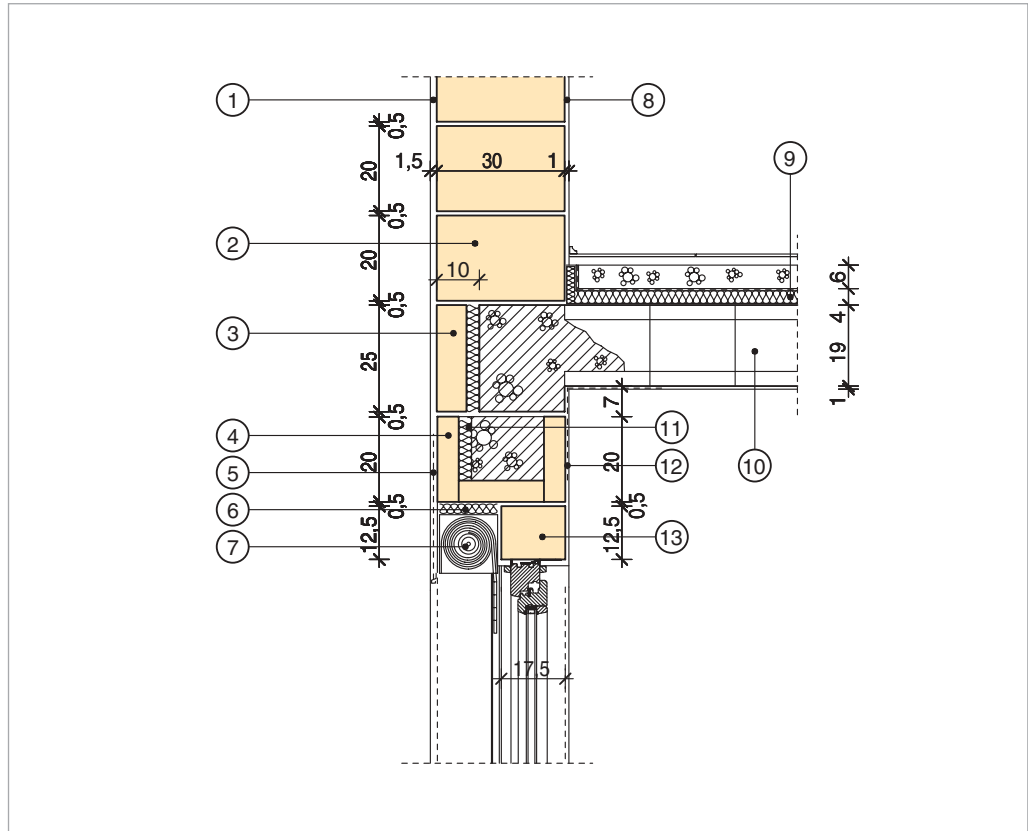


# Redőnyszekrény beépítése II.

## Koszorú kiképzéssel

### 30-cm-es falba

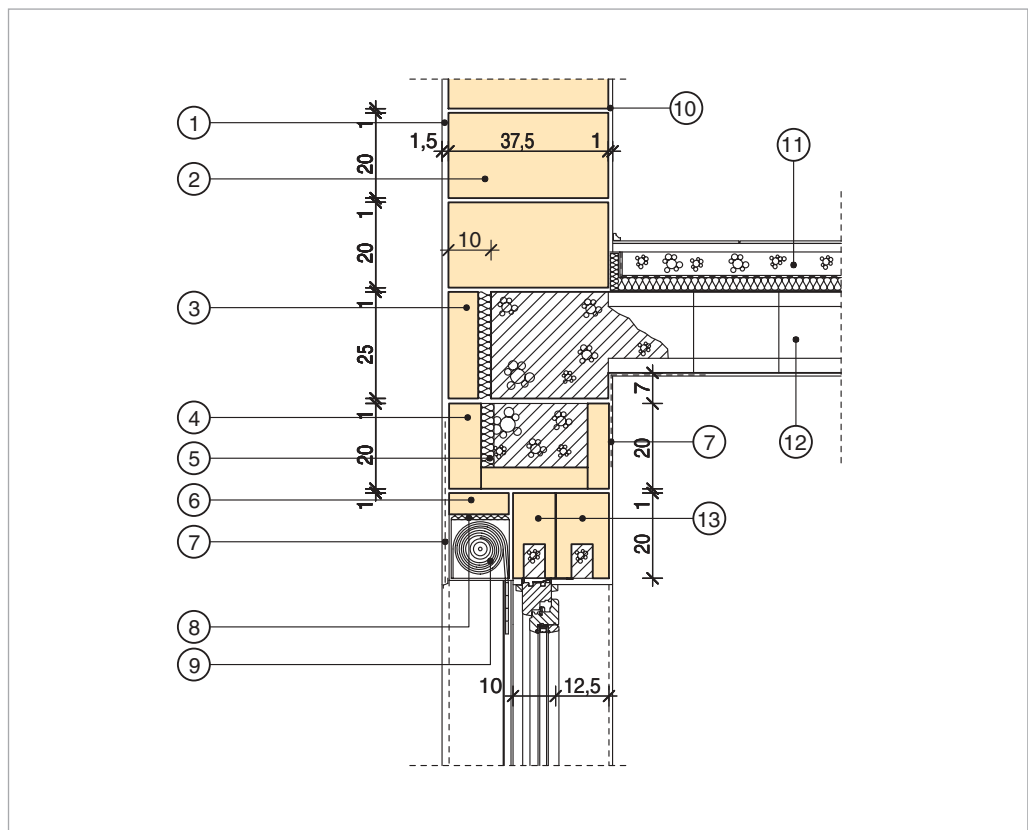
1. YTONG külső vakolat
2. YTONG P2, P4 falazat
3. YTONG Pke koszorúelem
4. YTONG Pu „U” zsaluelem
5. Vakolat erősítő üveg-szövet háló
6. Üveggyapot hőszigetelés
7. Redőnyszekrény
8. YTONG belső vakolat
9. Padló szerkezet réteg-felépítése tervezői előírás szerint
11. Üveggyapot pótlólagos hőszigetelés
12. Vakolat erősítő üveg-szövet háló
10. Gerendás födém szerkezet
13. YTONG Ptá teherhordó áthidaló, csak önsúlyával terhelhető!



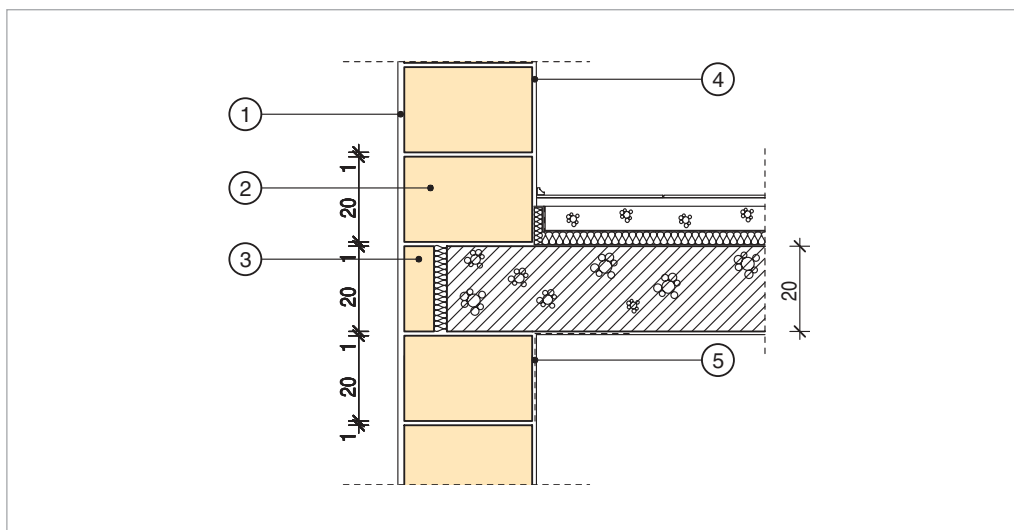
## Koszorú kiképzéssel

### 37.5-cm-es falba

1. YTONG külső vakolat
2. YTONG P2, P4 falazat
3. YTONG Pke koszorúelem
4. YTONG Pu „U” zsaluelem
5. Üveggyapot pótlólagos hőszigetelés
6. YTONG Pef elé falazólap felragasztva
7. Vakolat erősítő üveg-szövet háló
8. Üveggyapot hőszigetelés
9. Redőnyszekrény
10. Belső vakolat
11. Padló szerkezet réteg-felépítése tervezői előírás szerint
12. Gerendás födém szerkezet
13. YTONG Pvá válaszfal áthidalók, csak önsúlyukkal terheltek!

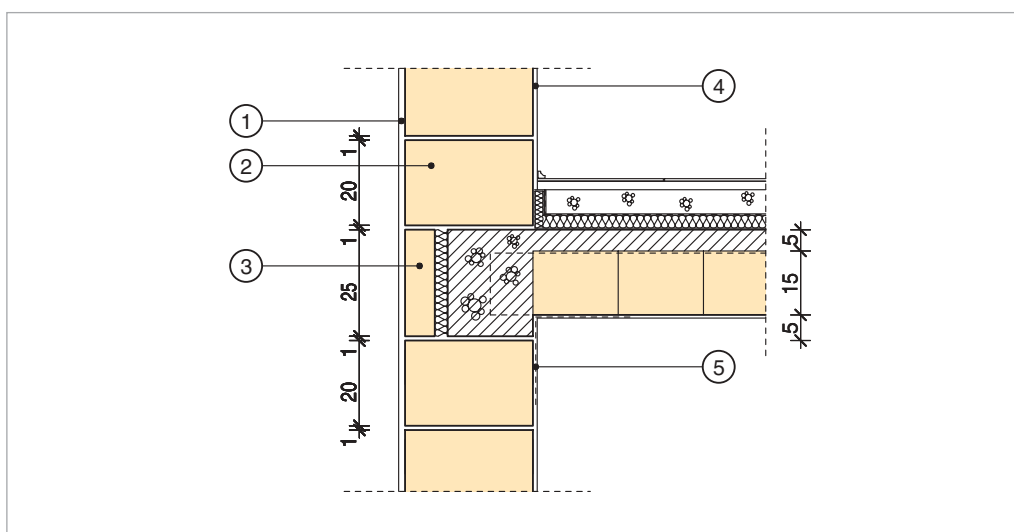


# Koszorú kiképzések



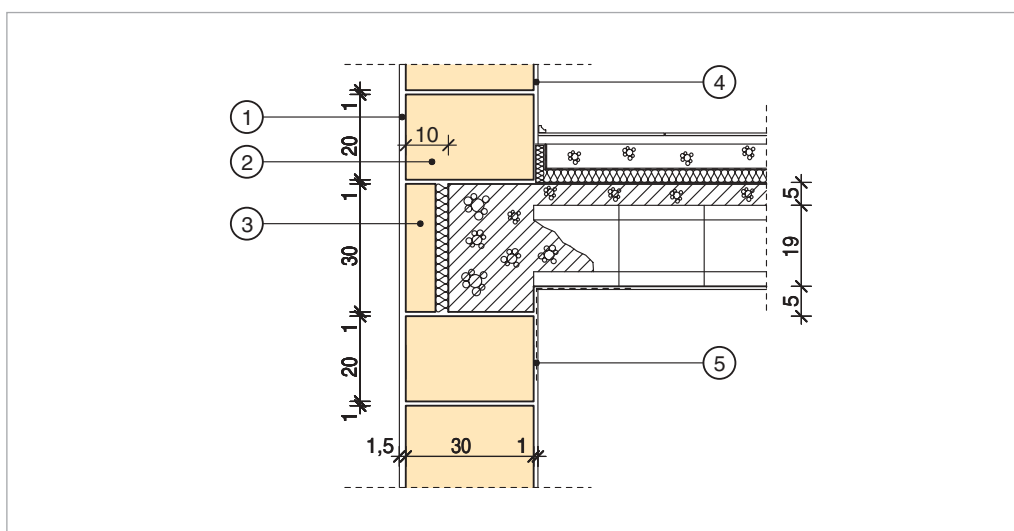
## 20-cm-es vastag koszorú

1. YTONG külső vakolat
2. YTONG P2, P4 falazat
3. YTONG Pke koszorúelem
4. YTONG belső vakolat
5. Vakolat erősítő üveg-szövet háló



## 25-cm-es vastag koszorú

1. YTONG külső vakolat
2. YTONG P2, P4 falazat
3. YTONG Pke koszorúelem
4. YTONG belső vakolat
5. Vakolat erősítő üveg-szövet háló

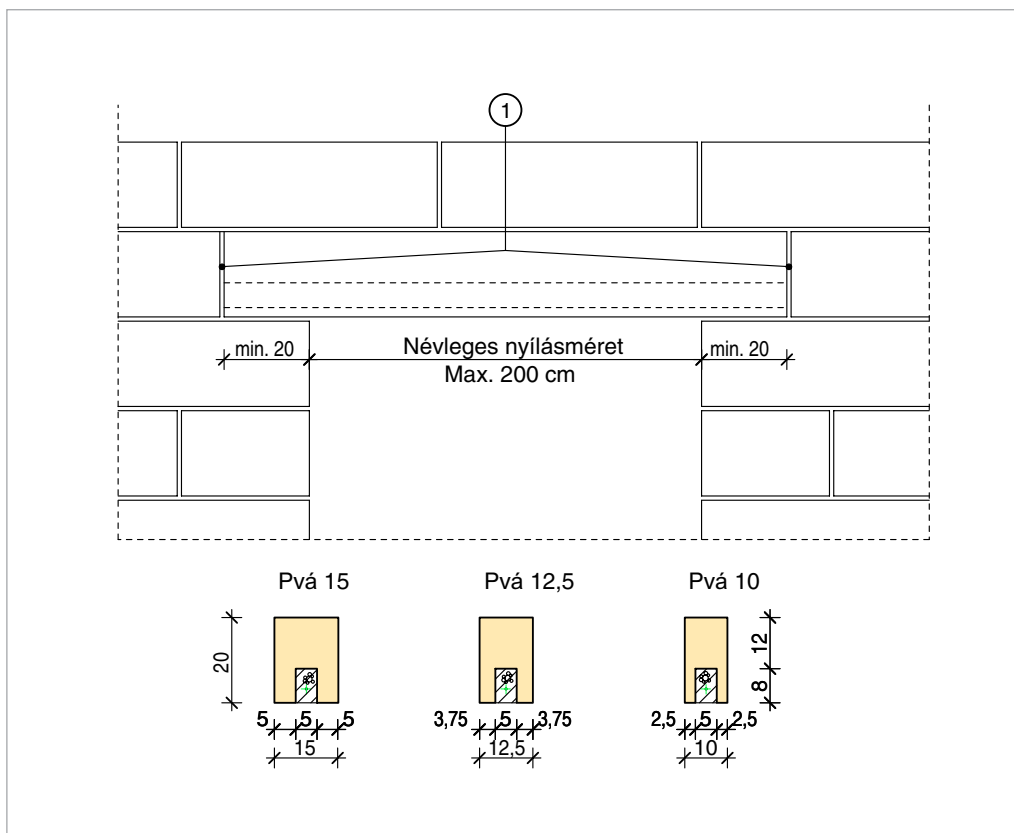


## 30-cm-es vastag koszorú

1. YTONG külső vakolat
2. YTONG P2, P4 falazat
3. YTONG Pke koszorúelem
4. YTONG belső vakolat
5. Vakolat erősítő üveg-szövet háló

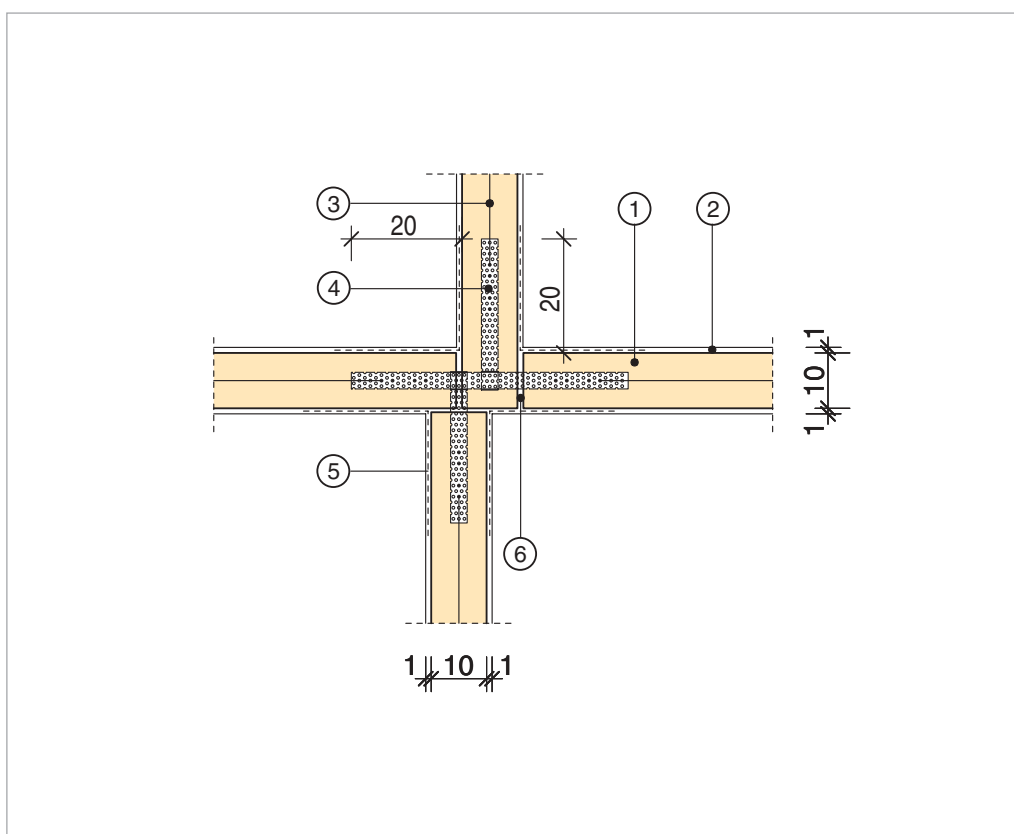


# Válaszfalak részletei I.



## Áthidaló beépítése

1. Állóhézagos habarcsolás



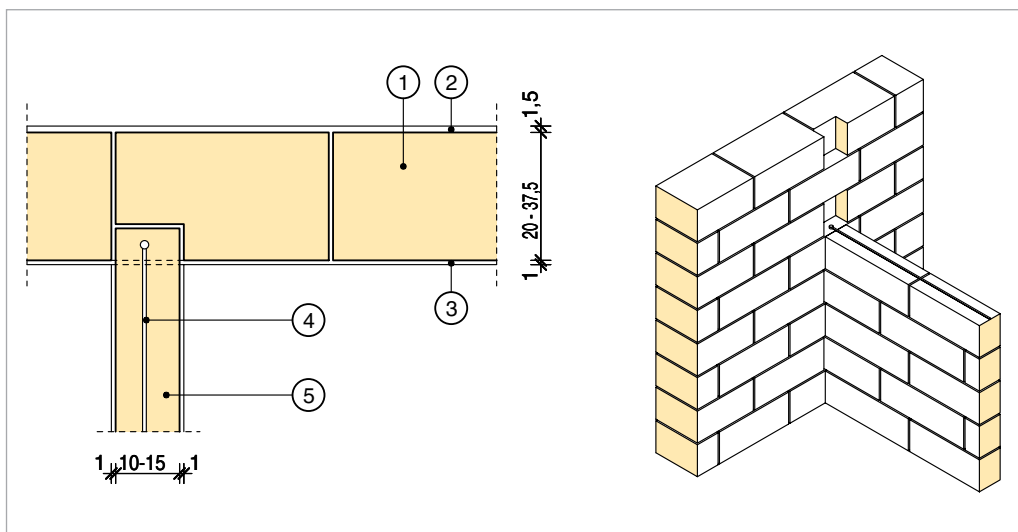
## Keresztkötés rögzítő, perforált acélszalaggal

1. YTONG Pve válaszfal elem
2. YTONG belső vakolat
3. Ø 1,5-2,5 mm lágyvas huzalozás kétsoronként
4. Perforál rögzítő acélszalag kétsoronként
5. Vakolat erősítő üveg-szövet háló
6. Állóhézagos habarcsolás NF elemeknél is

# Válaszfalak részletei II.

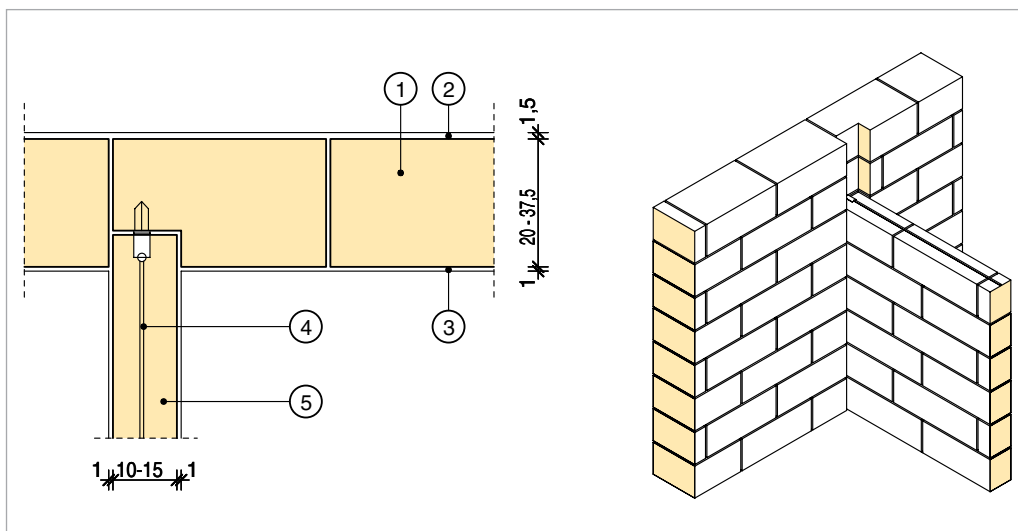
## Csorbázattal

1. YTONG P2, P4 falazat
2. YTONG külső vakolat
3. YTONG belső vakolat
4. Ø 1,5-2,5 mm lágyvas huzalozás kétsoronként
5. YTONG Pve válaszfal
6. Vakolat erősítő üveg-szövet háló



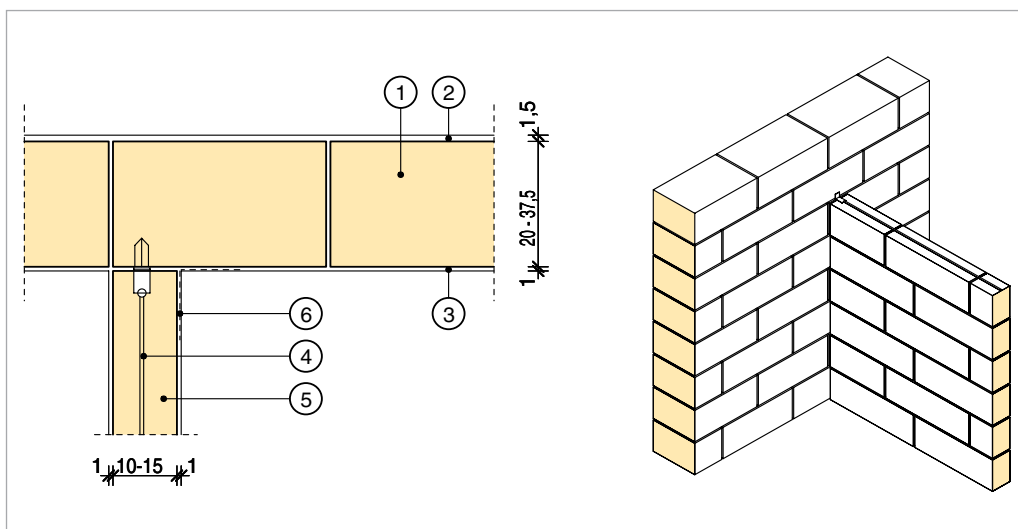
## Falhoronnyal

1. YTONG P2, P4 falazat
2. YTONG külső vakolat
3. YTONG belső vakolat
4. Ø 1,5-2,5 mm lágyvas huzalozás kétsoronként
5. YTONG Pve válaszfal
6. Vakolat erősítő üveg-szövet háló



## Tompa ütközéssel

1. YTONG P2, P4 falazat
2. YTONG külső vakolat
3. YTONG belső vakolat
4. Ø 1,5-2,5 mm lágyvas huzalozás kétsoronként
5. YTONG Pve válaszfal
6. Vakolat erősítő üveg-szövet háló

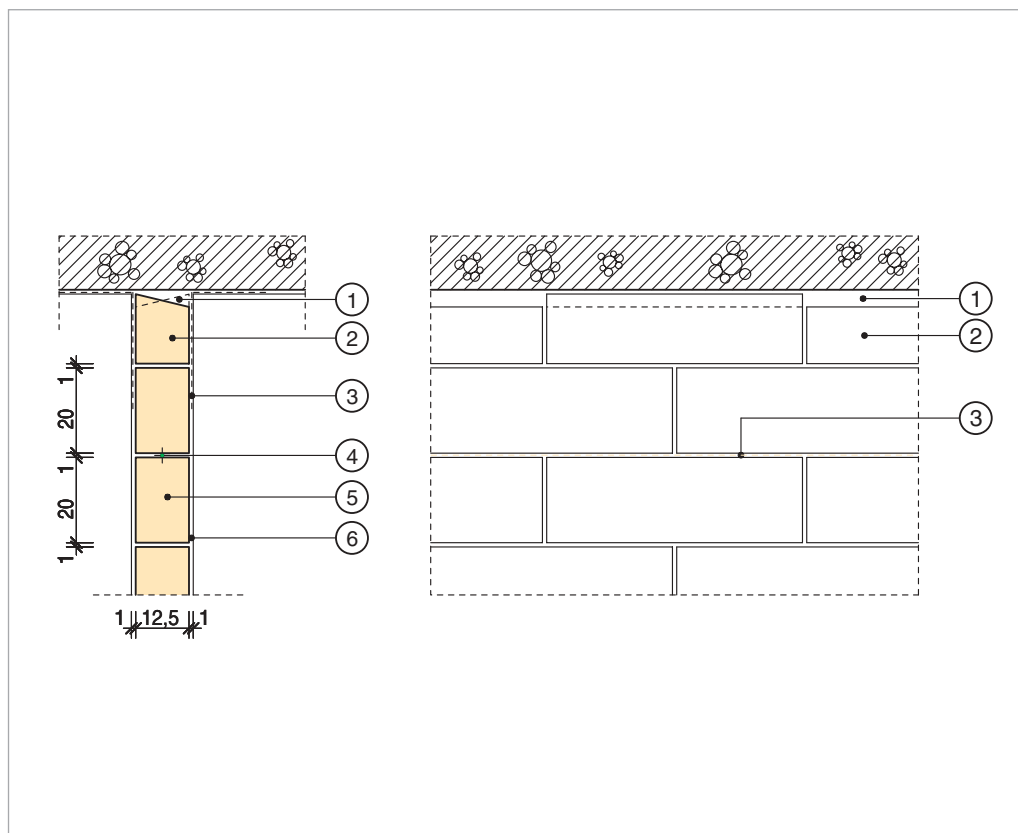




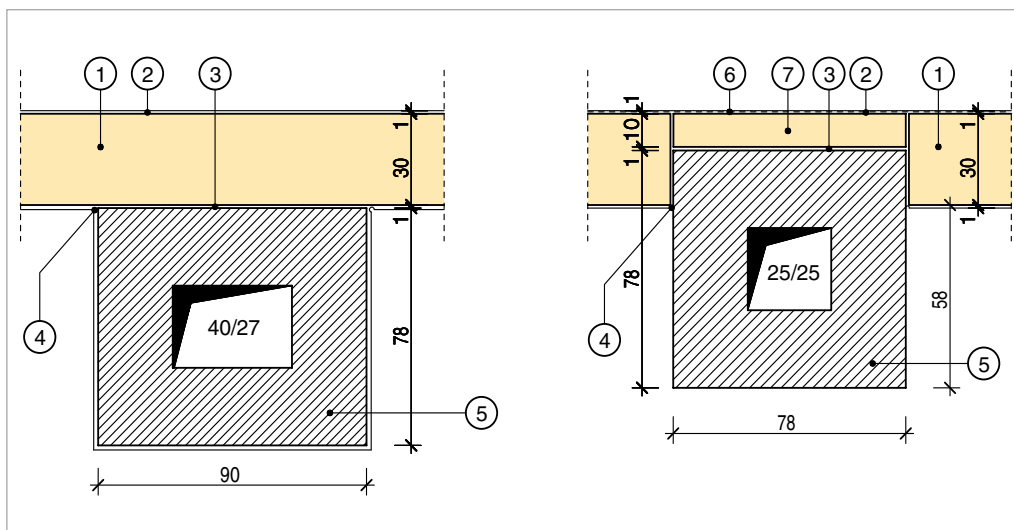
# Válaszfal kapcsolata földmémhez II.

## Kis lehajlású földmém esetén

1. Kikenés falazó habarccsal
2. Ékelő elemek váltakozó metszéssel
3. Vakolat erősítő üvegszövet háló
4.  $\varnothing$  1,5-2,5 mm lágyvas huzalozás kétsoronként
5. YTONG Pve válaszfal elem
6. YTONG belső vakolat

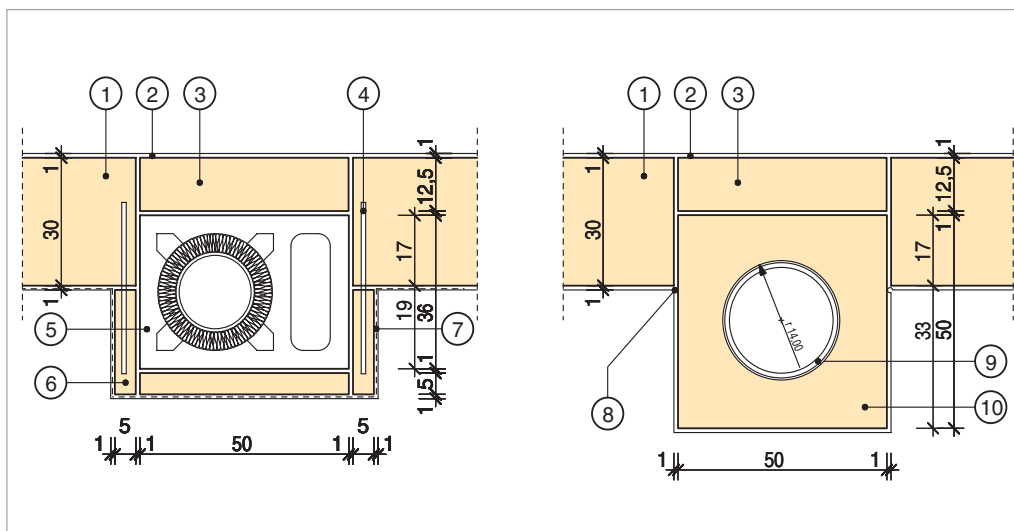


# Kéménykiképzések



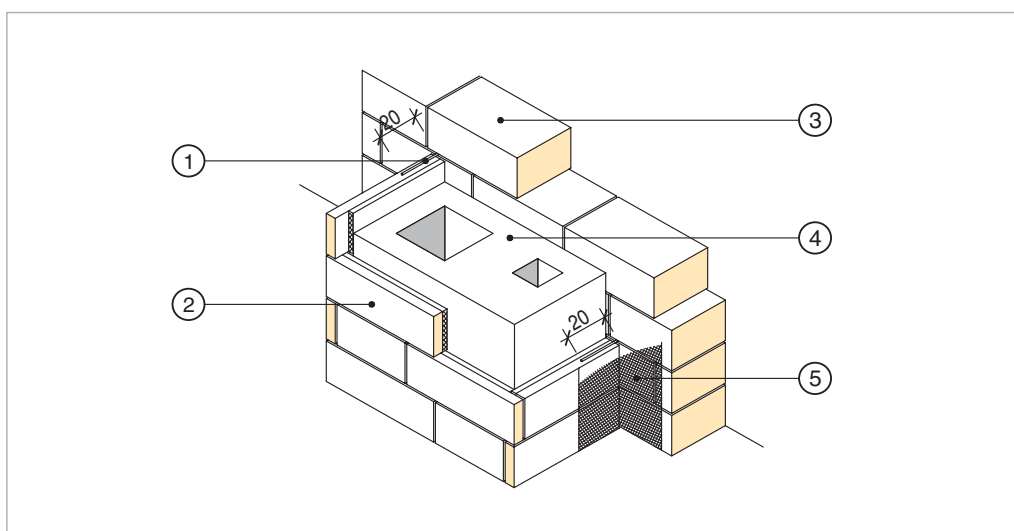
## Dísztéglakandallókémény

1. YTONG P2, P4 falazat
2. YTONG külső vakolat
3. Dilatációs hézag
4. Vakolat horony
5. Kémény pillér
6. Vakolat erősítő üvegszövet háló
7. YTONG Pve válaszfal elem



## Előregyártott kémény

1. YTONG P2, P4 falazat
2. YTONG belső vakolat
3. YTONG Pve válaszfal elem
4. Ø 8 B60.40 betonacél túske
5. Előre gyártott kémény
6. YTONG Pef előfalazó lap
7. Vakolat erősítő üvegszövet háló
8. Vakolat horony
9. Pkk kerámia béléscső
10. YTONG köpenyelem



## Falazott kémény belső térben

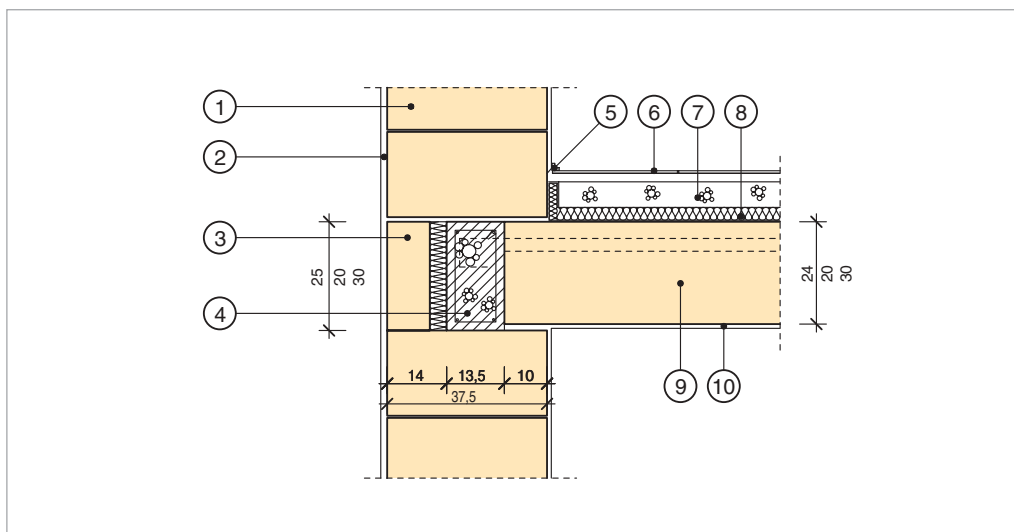
1. Ø 8 B60.40 betonacél túske
2. YTONG Php hőpáncél elemek, alternatíva
3. YTONG P2, P4 falazat
4. új Falazott kéménypillér
5. Vakolat erősítő üvegszövet háló





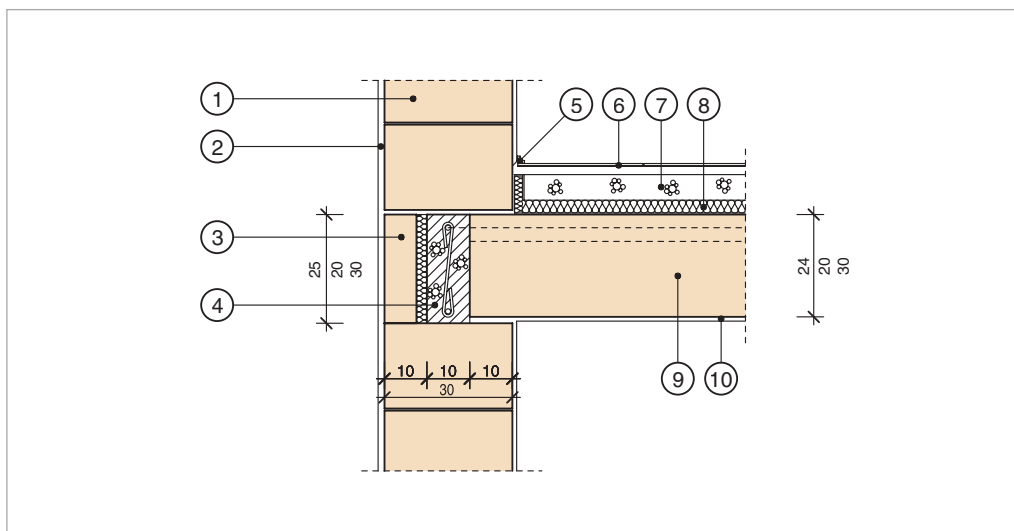


# Födémpalló



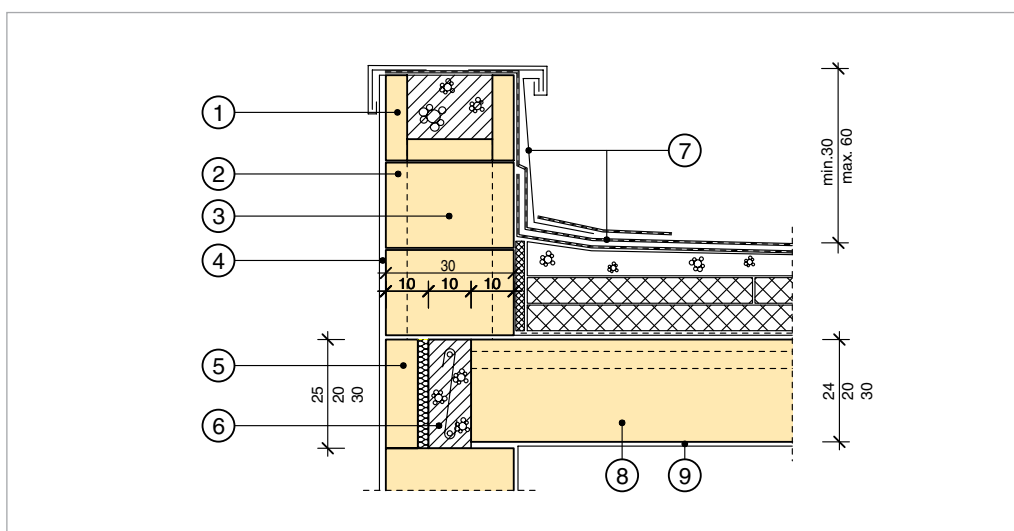
## Alkalmazása 37.5 cm vastag falazatnál

1. YTONG P2, P4 falazat
2. YTONG külső vakolat
3. YTONG Pke koszorúelem
4. Méretezett koszorúvasalás
5. Szegélyléc
6. Padló szerkezet
7. Aljzatbeton
8. Úszató réteg
9. YTONG „DE” födémfalló
10. YTONG belső vakolat



## Alkalmazása 30 cm vastag falazatnál.

1. YTONG P2, P4 falazat
2. YTONG külső vakolat
3. YTONG Pke koszorúelem
4. Méretezett koszorúvasalás
5. Szegélyléc
6. Padló szerkezet
7. Aljzatbeton
8. Úszató réteg
9. YTONG „DE” födémfalló
10. YTONG belső vakolat



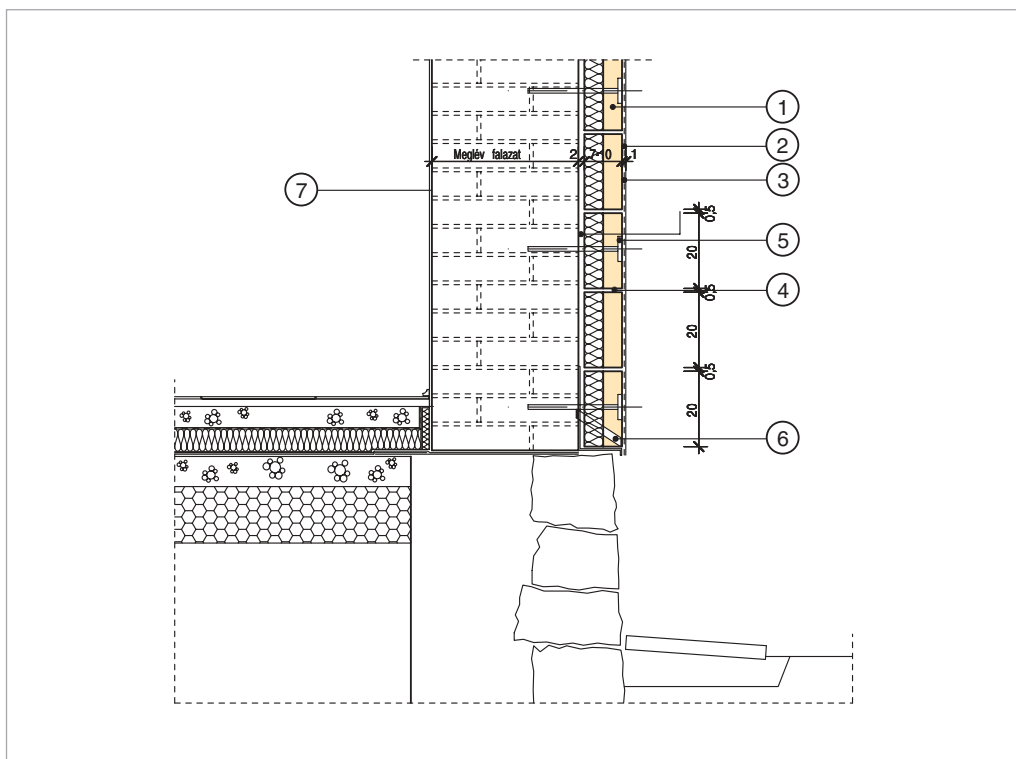
## Attikafal kialakítása

1. YTONG Pu „U” zsaluelem
2. YTONG P2, P4 attikafalazat
3. YTONG Pu „U” zsaluelem, kettős koszorú
4. YTONG külső vakolat
5. YTONG Pke koszorúelem
6. Méretezett koszorúvasalás
7. ÉMSZ irányelvek szerint tervezett vízszigetelés és bádorgozás
8. YTONG „DE” födémfalló
9. YTONG belső vakolat

# Utólagos hőszigetelés

## Koszorúelem hőpáncélként való alkalmazása

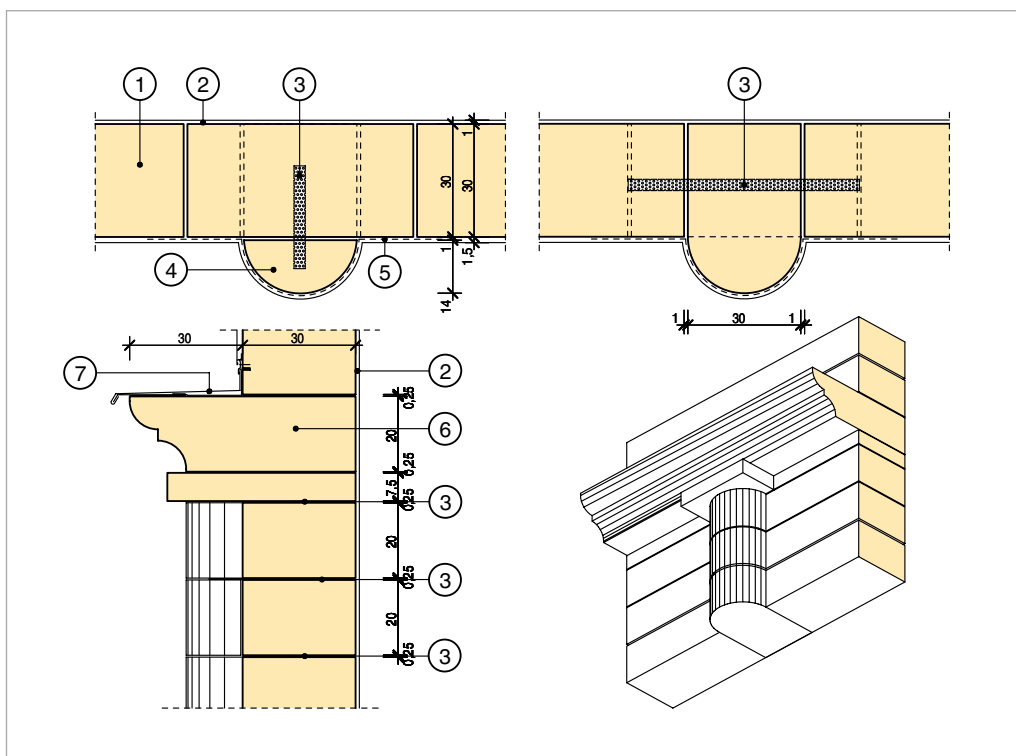
1. YTONG Pke elem, utólagos hőszigetelés
2. Vakolat erősítő üveg-szövet háló
3. YTONG külső vakolat
4. Rögzítő habarcs
5. Rögzítő tárcsás dűbelezés, sakkáblaszereűen
6. Lábazati tartósín
7. Belső vakolat



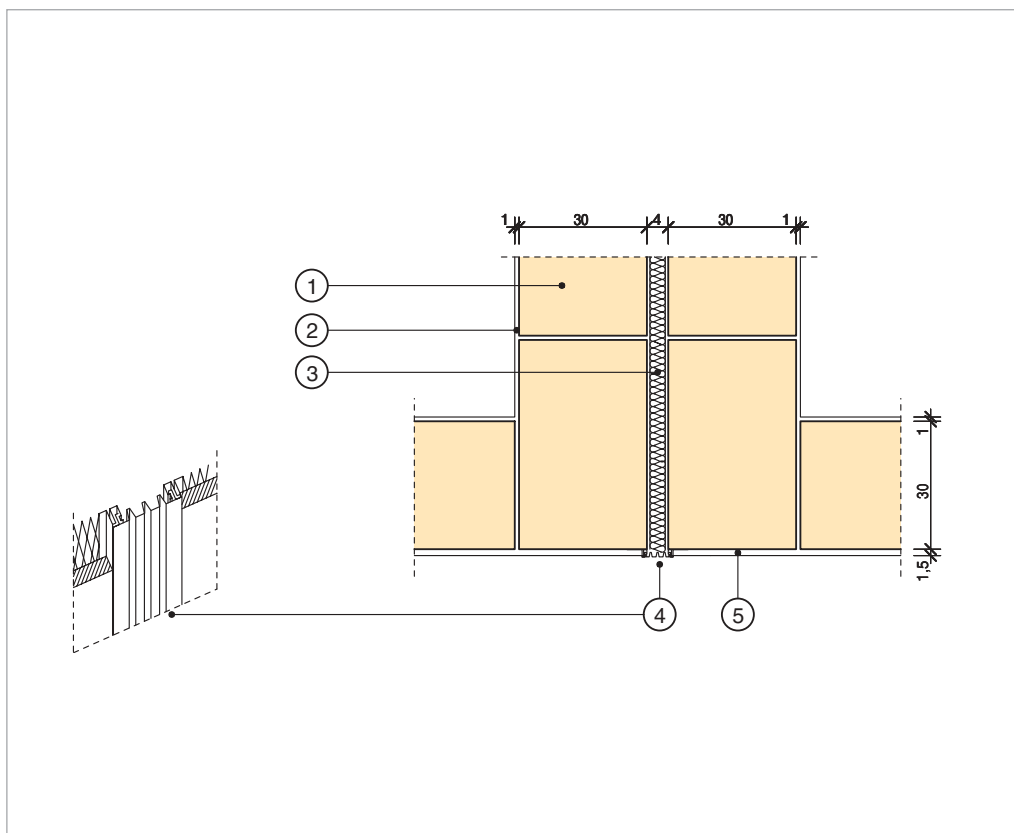
# Homlokzati díszítés

## Párkányelem alkalmazásával

1. YTONG P2, P4 falazat
2. YTONG belső vakolat
3. Rögzítő perforált acél-szalag
4. Ívesre vágott YTONG falazó elem
5. Vakolat erősítő üveg-szövet háló
6. YTONG párkányelem
7. Fémlemez fedés

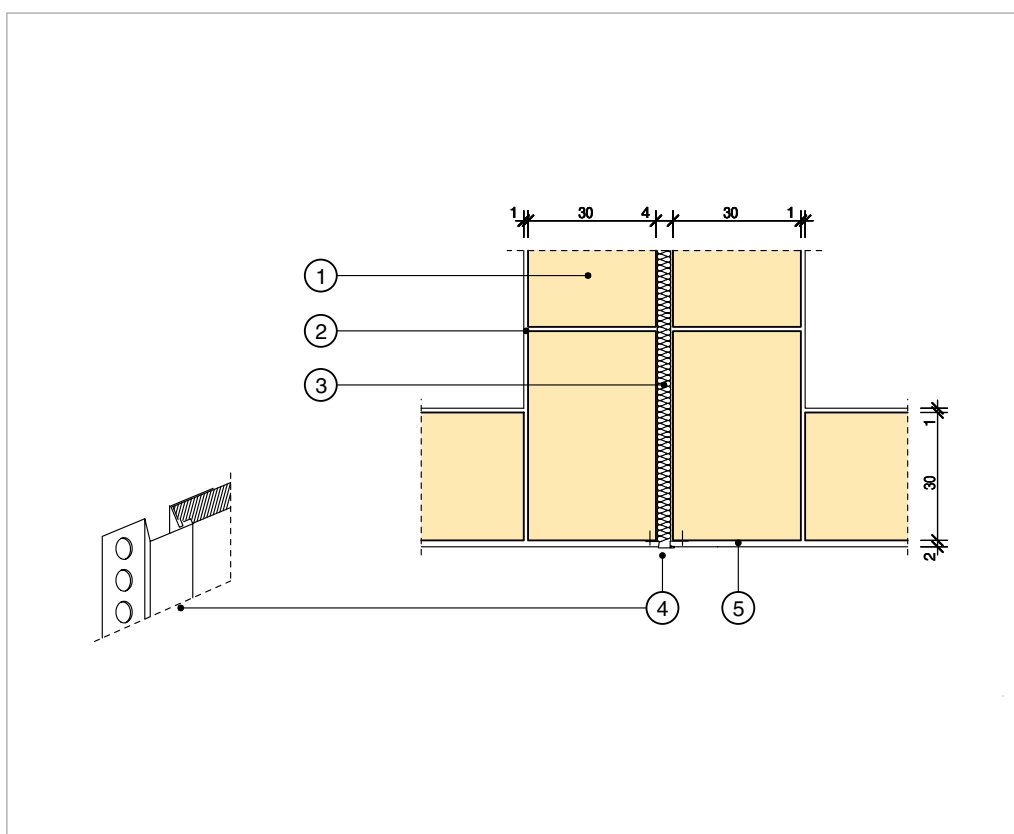


# Dilatációs hézagkiképzés I.



## Dilatációs hézag > 4cm

1. YTONG P2, P4 falazat
2. YTONG belső vakolat
3. Ásványgyapot betétsáv
4. Dilatációs profil
5. YTONG külső vakolat



## Dilatációs hézag = 4cm

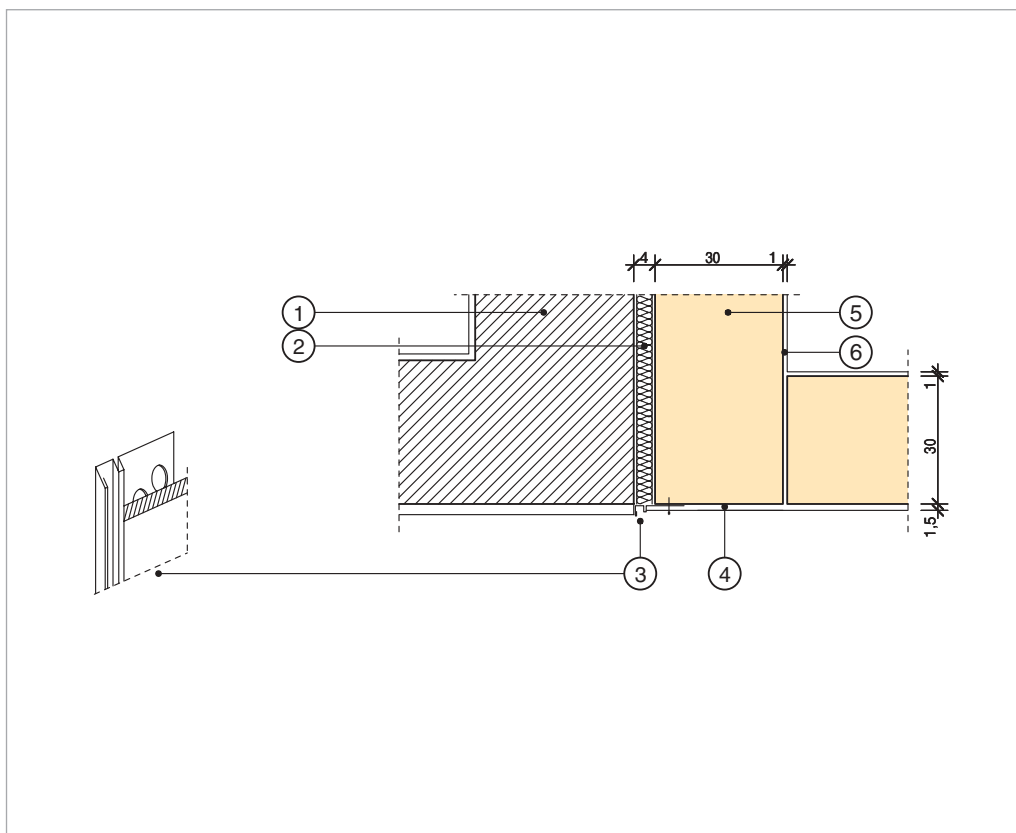
1. YTONG P2, P4 falazat
2. YTONG belső vakolat
3. Ásványgyapot betétsáv
4. Dilatációs profil
5. YTONG külső vakolat

# Dilatációs hézagkiképzés II.

## Toldalék építés esetén

### Dilatációs hézag > 4cm

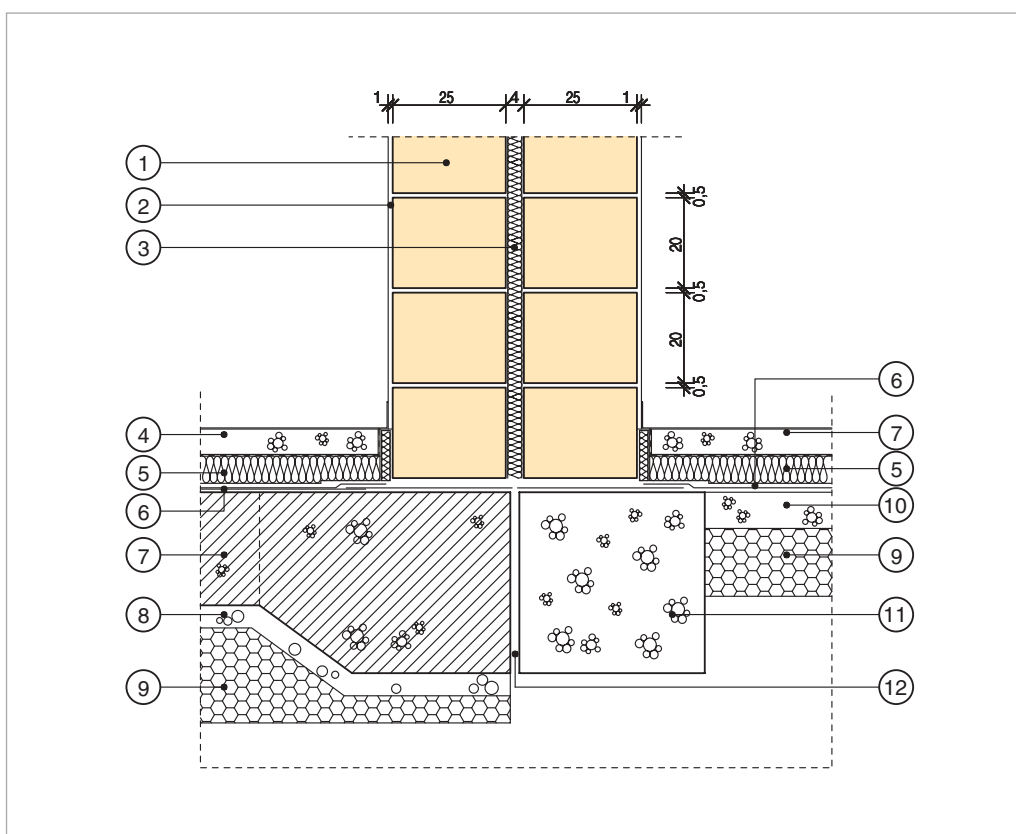
1. Meglévő falszerkezet
2. Ásványgyapot betétsáv
3. Dilatációs profil
4. YTONG külső vakolat
5. YTONG P2, P4 falazat
6. YTONG belső vakolat



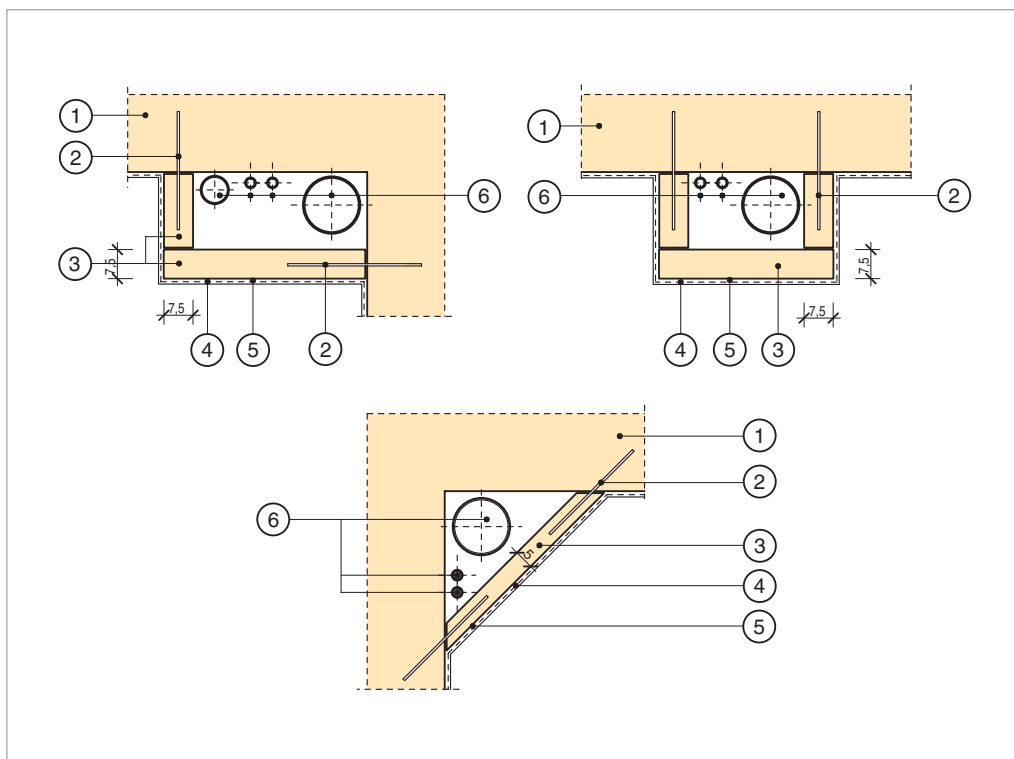
## Lakásválasztó falak esetén

### Dilatációs hézag = 4cm

1. YTONG P2, P4 falazat
2. YTONG belső vakolat
3. Ásványgyapot betétsáv
4. Aljzatbeton
5. Hőszigetelés
6. Talajnedvesség elleni szigetelés
7. Alaplemez
8. Szerelőbeton
9. Kavicsgyazat
10. Talajnedvesség elleni szigetelés aljzata
11. Sávalap
12. Dilatációs sáv



# Gépészeti strangok

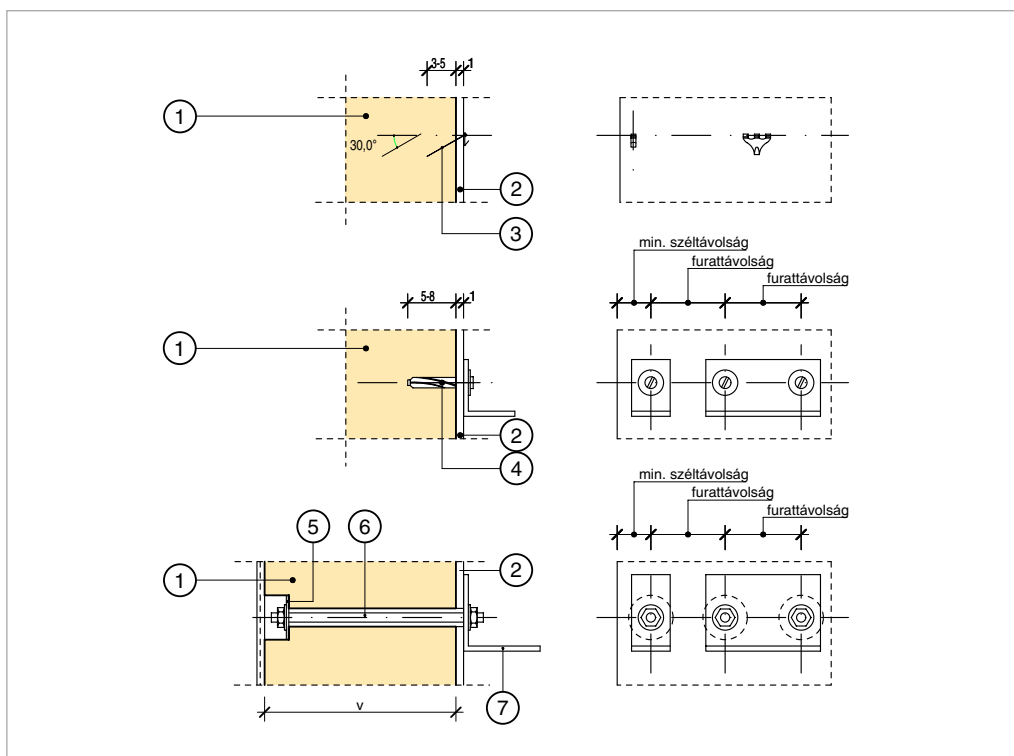


## Kötényfal kialakítása

### előfalazó lappal

1. YTONG P2, P4 falazat
2. Ø 8 B60.40 bekötő vas, kétsoroként
3. YTONG Pef előfalazólap
4. Vakolat erősítő üveg-szövet háló
5. YTONG belső vakolat
6. Gépészeti vezetékek

# Szerelvényezés



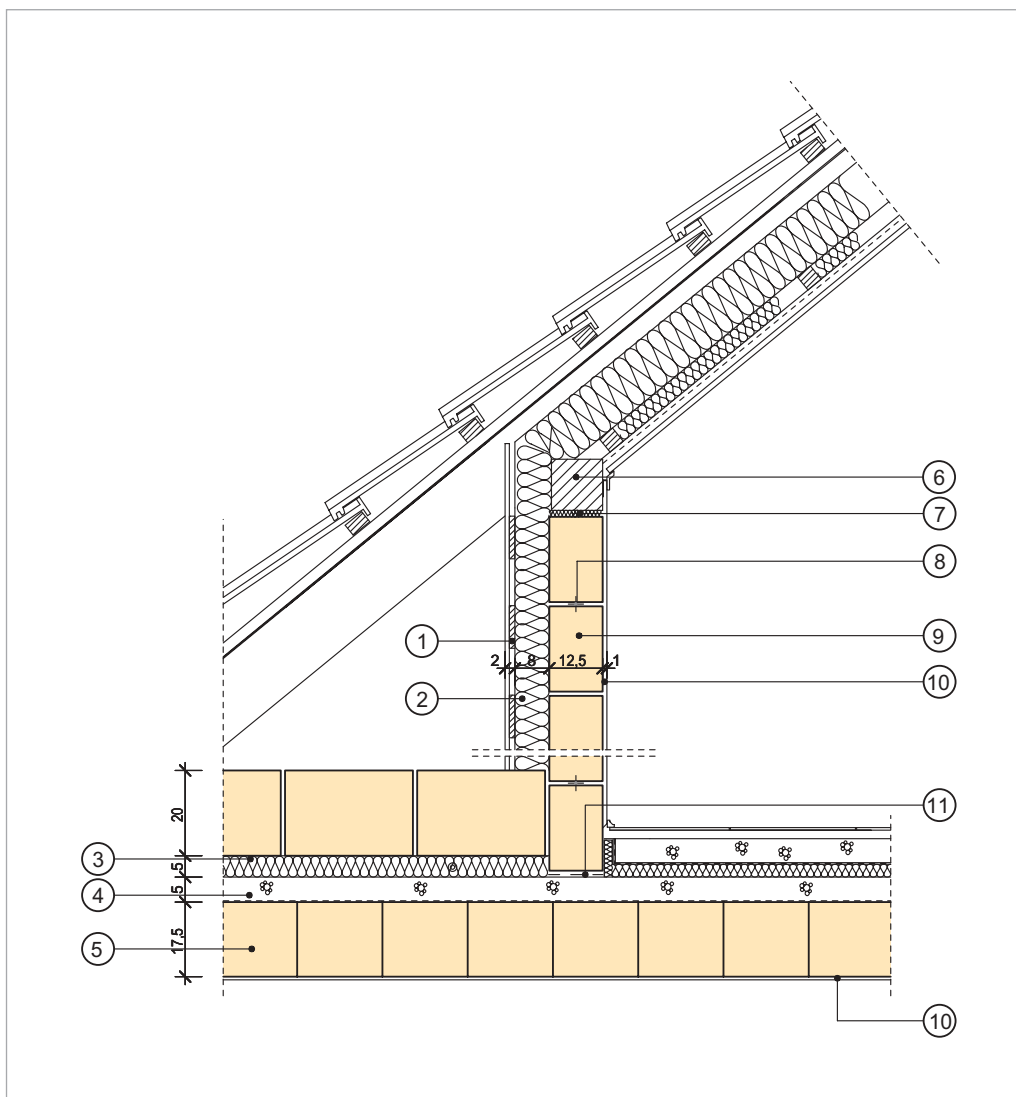
## Homlokzati és válaszfalba

1. YTONG falazat
2. YTONG belső vakolat
3. Szeggel történő rögzítés
4. Dűbellel történő rögzítés
5. Alátét
6. Fűzőcsavar
7. Szerelvény

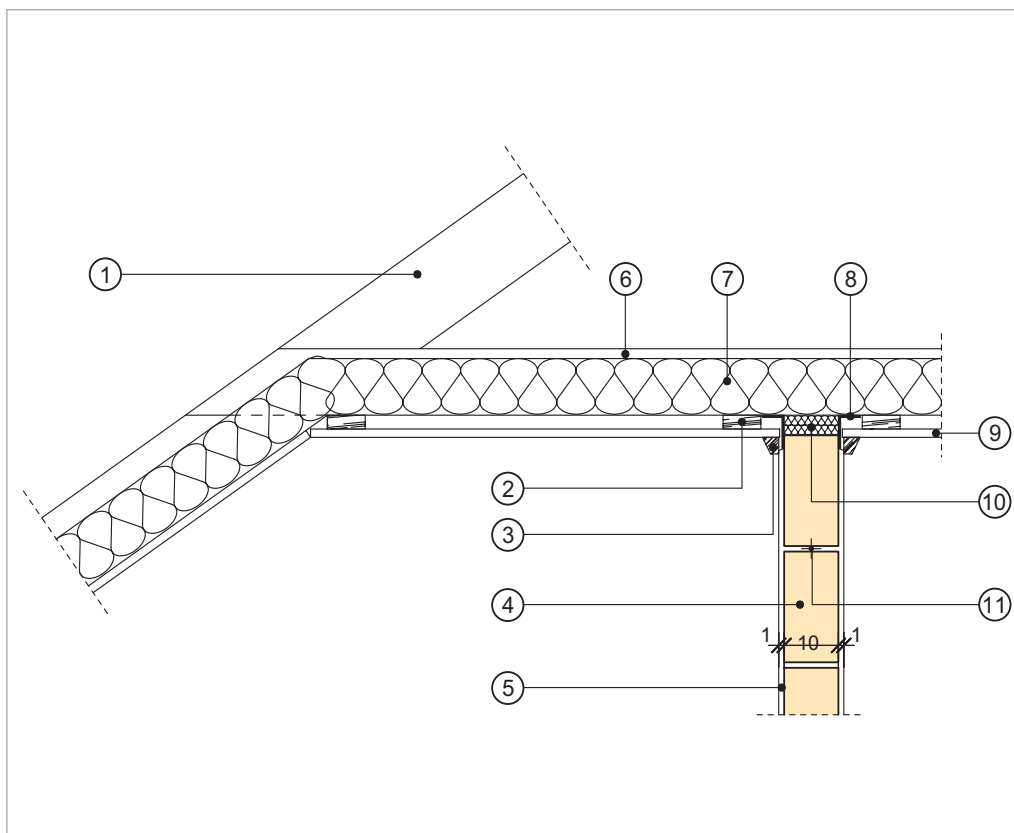
# Tetőteri belső térdfal kialakítása

## Válaszfal+hőszigetelés

1. Álló lécváz + külső oldali légzáró burkolat
2. Méretezett hőszigetelés
3. Méretezett hőszigetelés
4. Vasalt felbeton
5. YTONG Pbe bélésелеm
6. Középszelemen
7. Egykomponensű poliuretán hab
8. Ø 1,5 - 2,5 mm lágyvas huzalozás, kétsoronként
9. YTONG Pve válaszfal-elem
10. YTONG belső vakolat
11. Elválasztó fólia, csúsztató réteg

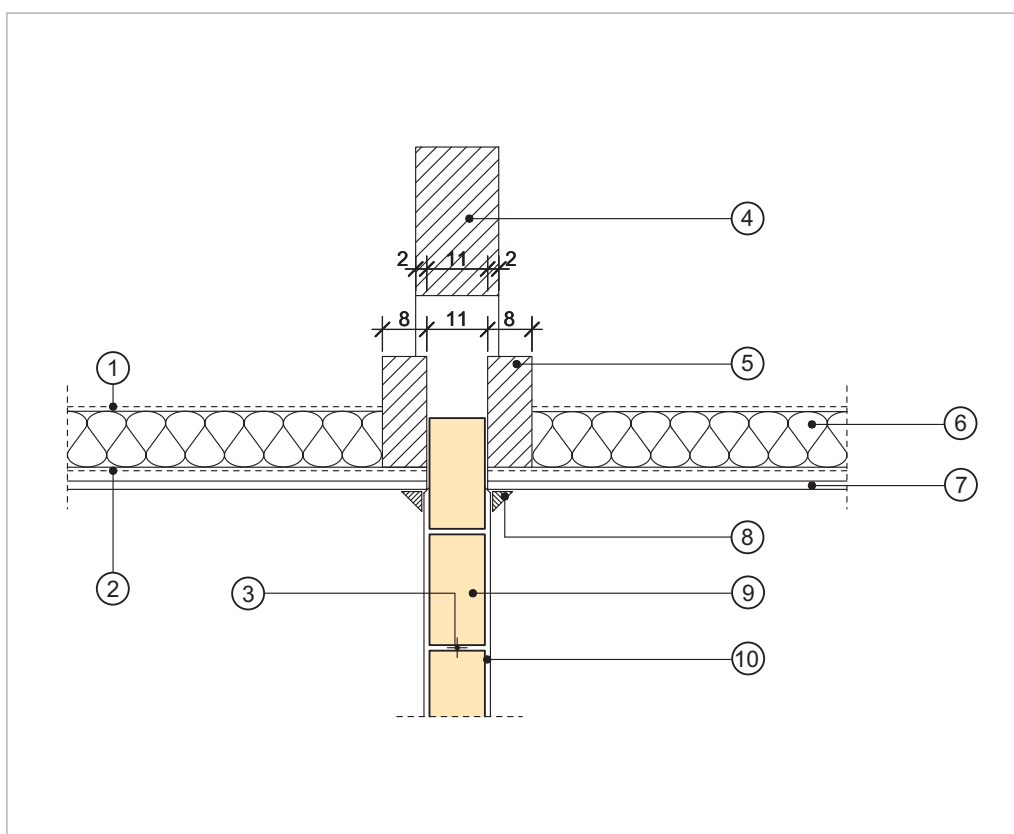


# Válaszfal csatlakozása tetőtéri mennyezethez



## Válaszfal és tetőtéri födém csatlakozása, általános helyen

1. Szarufák
2. Burkolattartó lécváz
3. Szegélyléc
4. YTONG Pve válaszfalelem
5. YTONG belső vakolat
6. Fogópárok
7. Méretezett hőszigetelés
8. Méretezett „L” profilok a fogópárokhoz rögzítve
9. Belső burkolat
10. Ásványgyapot kitöltés
11. Ø 1,5 - 2,5 mm lágyvas huzalozás, kétsoronként



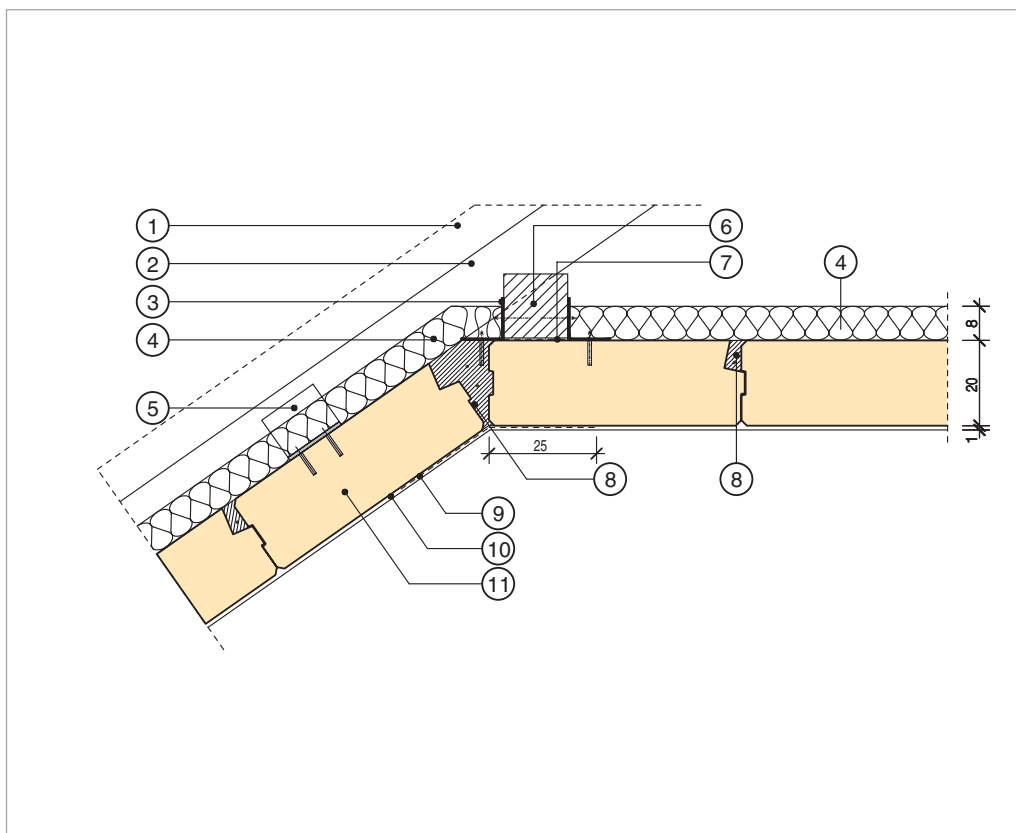
## Válaszfal és tetőtéri beépített fedélszék csatlakozása, fogópárnánál

1. Páraáteresztő fóliaréteg
2. Párazáró réteg
3. Ø 1,5 - 2,5 mm lágyvas huzalozás, kétsoronként
4. Szarufa
5. Fogópárok
6. Méretezett hőszigetelés
7. Belső burkolat
8. Szegélyléc
9. YTONG Pve válaszfalelem
10. YTONG belső vakolat

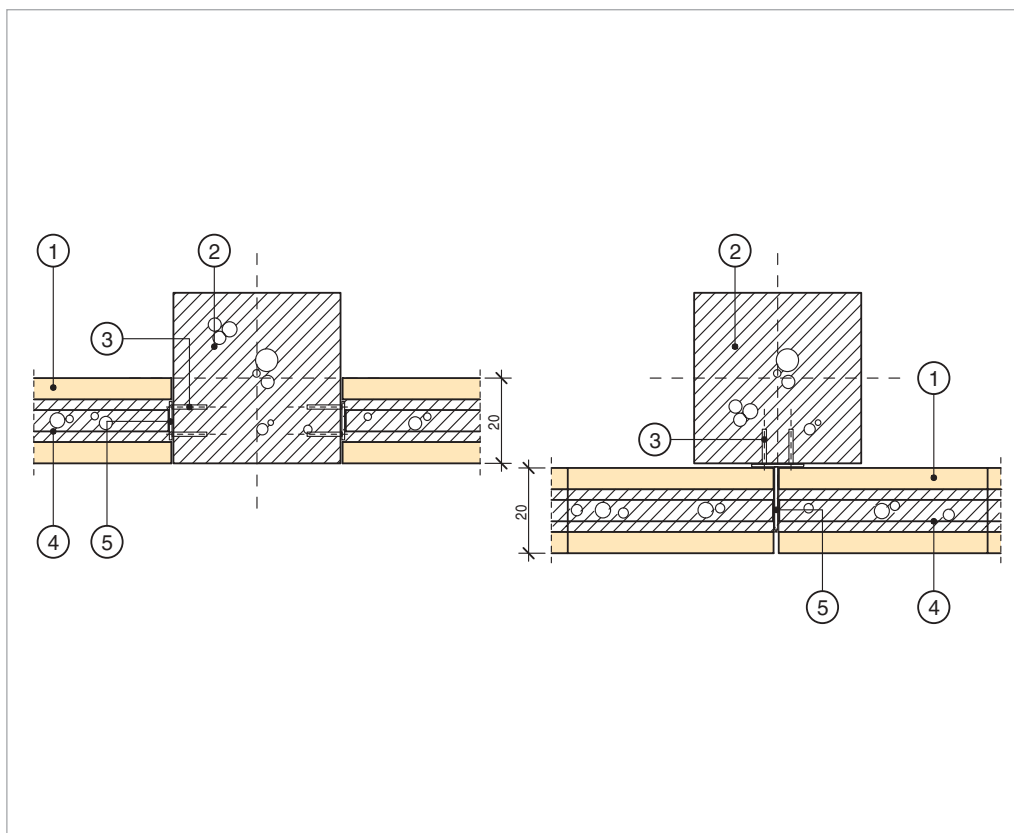
# Tetőpalló beépítése

## Oromzatra merőleges kialakítással

1. Tetőhéjazati rétegrend igény szerint
2. Szarufa
3. Méretezett, talpszelemment rögzítő acélsaru, ill. szerelvény
4. Méretezett hőszigetelés
5. Szarufát rögzítő acélsaru
6. Talpszelemen
7. Bitumenes csupaszlemez
8. Vasalt fugakiöntés
9. Vakolat erősítő üveg-szövet háló
10. YTONG belső vakolat
11. YTONG DA tetőpalló

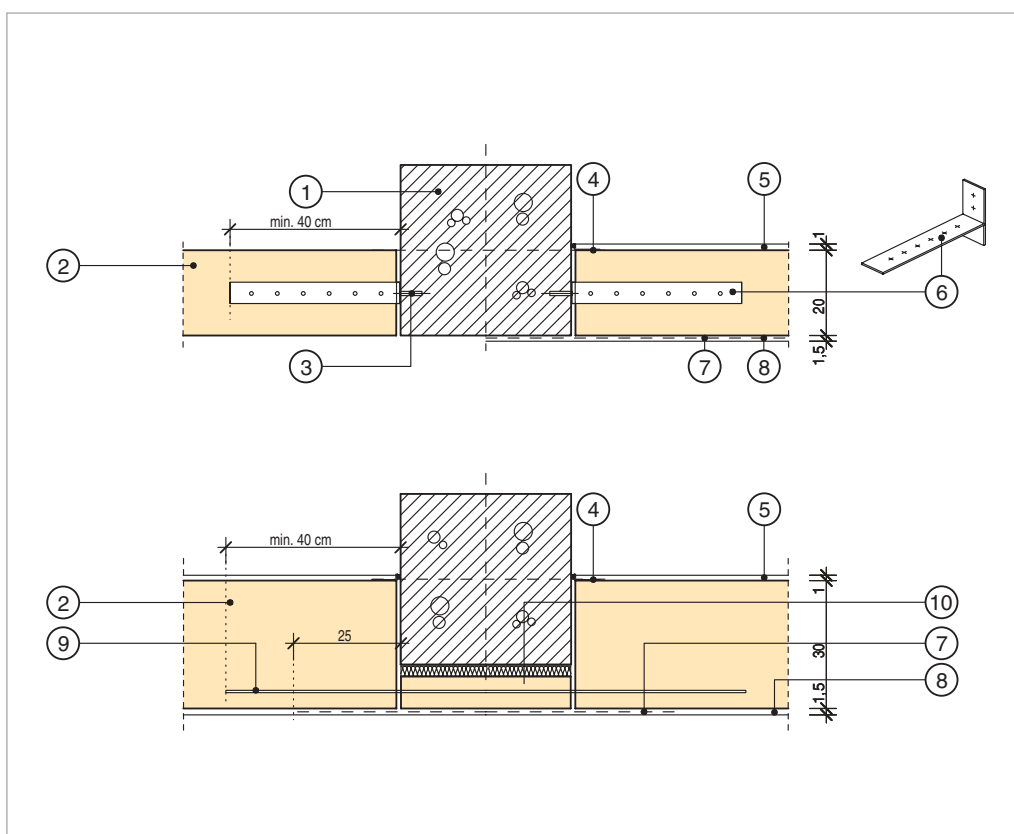


# Pillér, fal csatlakozásai



## Vasbeton pillérek esetén I.

1. YTONG Pu „U” zsaluelem
2. Monolit vasbeton pillér
3. Méretezett dübelkapcsolat
4. Ø 10 B60.40 hegeszthető, bordázott betonacél
5. Rögzítő acélsaru a pillérbe rögzítve

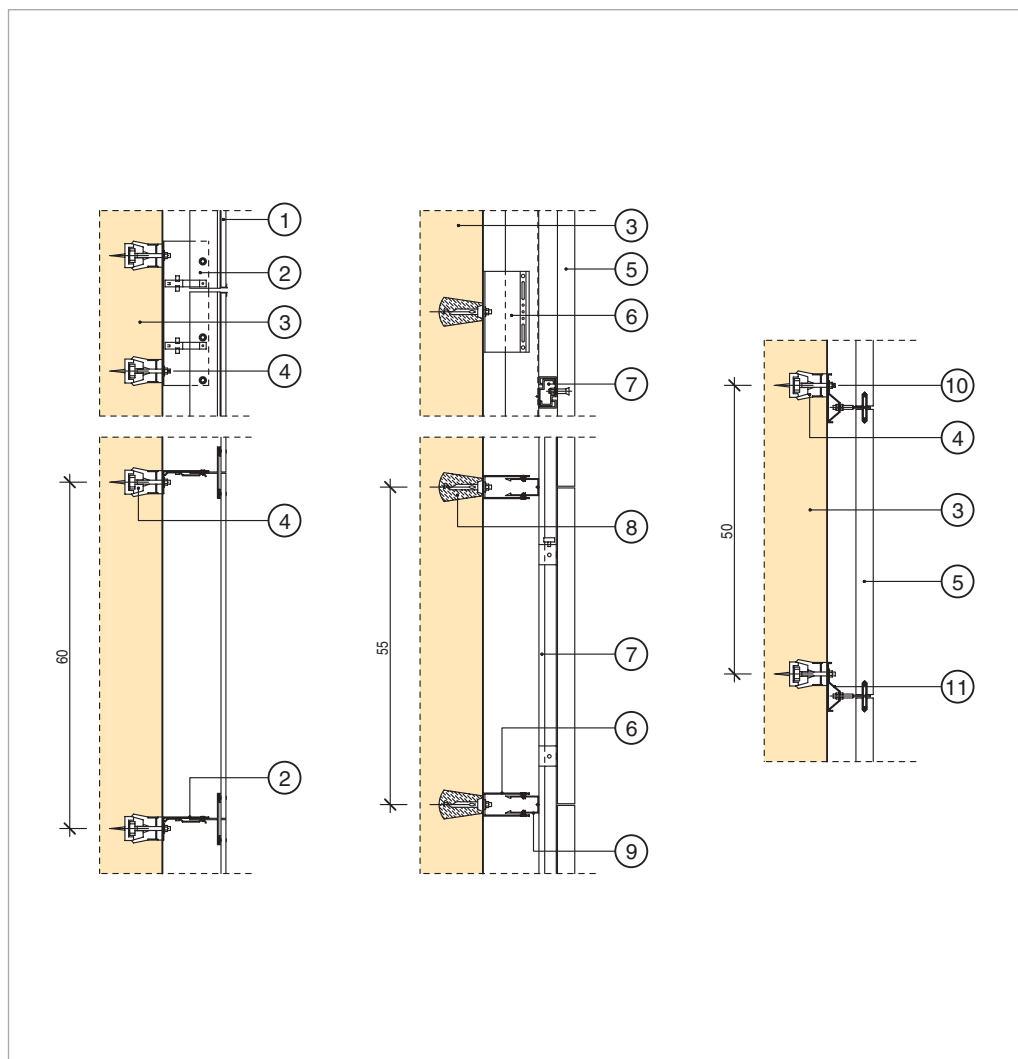


## Vasbeton pillér esetén II.

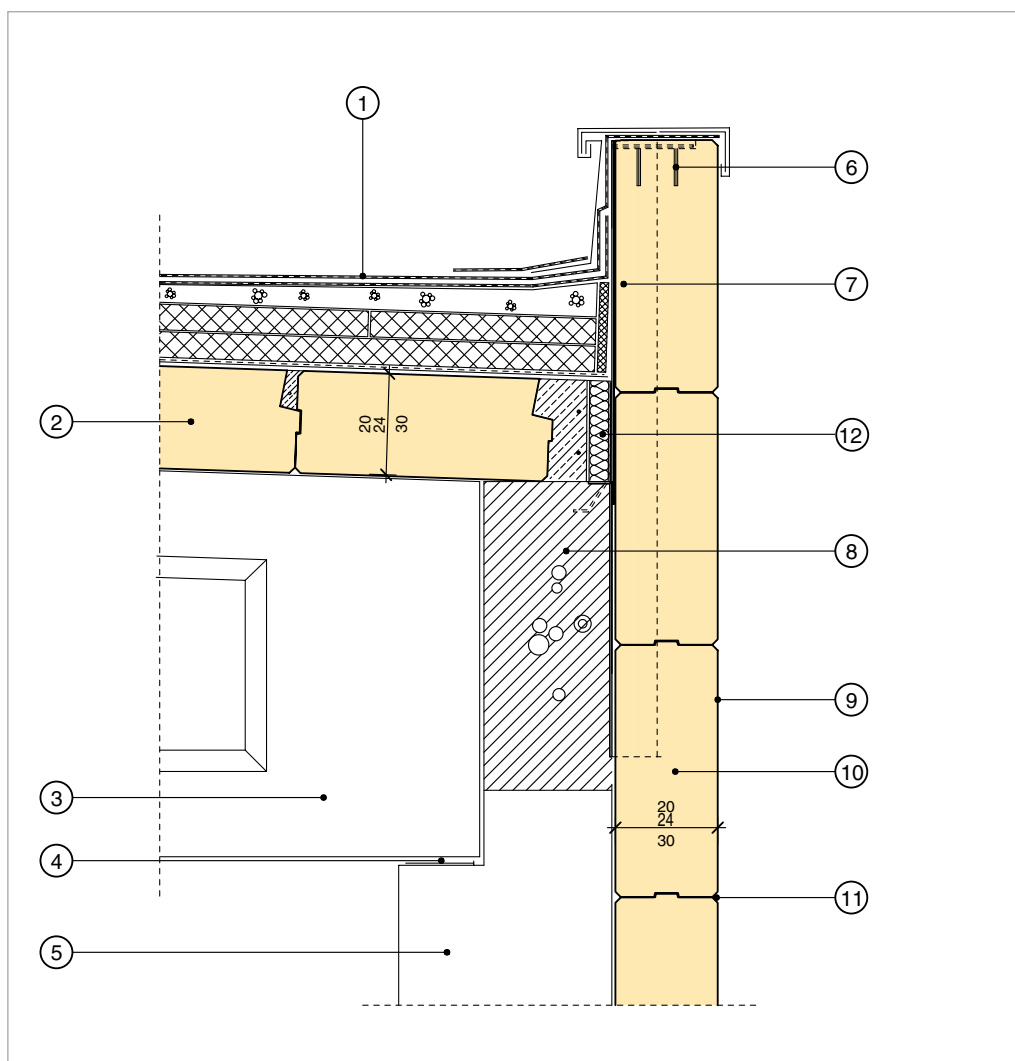
1. Monolit vasbeton pillér
2. YTONG P2, P4 falazat
3. Acéllemez rögzítése méretezett dübeleléssel
4. Vakolóprofil
5. YTONG belső vakolat
6. Rögzítő acéllemez, kétsoroként
7. Vakolat erősítő üveg-szövet háló
8. YTONG külső vakolat
9. Ø 8 B60.40 bekötővas, kétsoroként
10. YTONG Pke koszorúelem

# Homlokzatburkolat rögzítése

1. Kerámia lapburkolat
2. Alumínium tartóprofil
3. YTONG P2, P4 falazat
4. Méretezett dűbelrögzítés
5. Gránit lapburkolat
6. „U” formájú profil a függőleges tartóborda rögzítéséhez
7. Vízszintes alumínium tartóborda
8. Méretezett injekciós horog rögzítés
9. Függőleges alumínium tartóborda
10. Rögzítő, beállító csavar
11. Méretezett támasztó, ill. biztosító és beállító kapocs



# Nem teherhordó falpanel

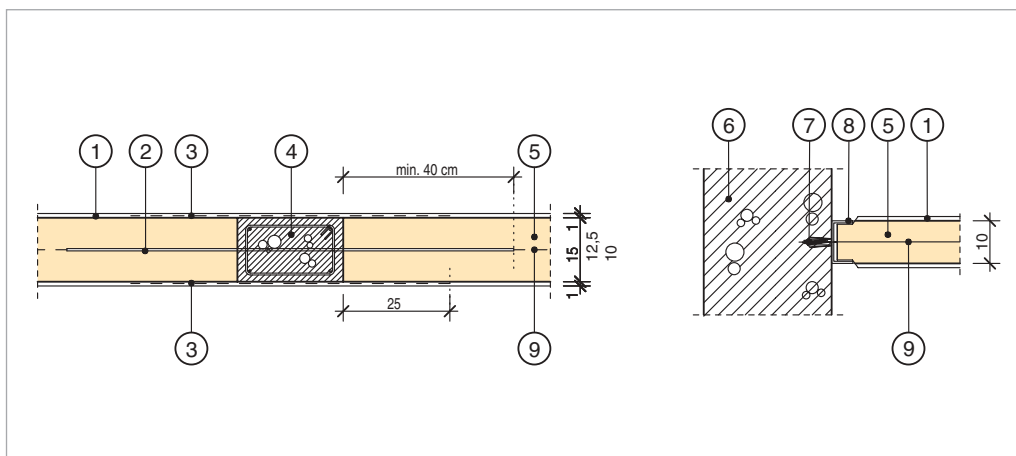


## Attika kiképzése

1. ÉMSZ irányelvek szerint tervezett vízszigetelés és bádogozás
2. YTONG „DE” fődémpallók
3. Előre gyártott vasbeton főtartó
4. Neoprén szalag
5. Előre gyártott vasbeton pillér
6. Rögzítő acélszerelvény csavarszeggel a panelhoz kapcsolva
7. Korrózióvédett acélszerelvény az utolsó panel rögzítéséhez
8. Előre gyártott rövid vasbeton tartó
9. Akrilbázisú homlokzati felületképzés
10. YTONG „WL” vasalt fekvő falpalló
11. Átfesthető elasztikus fugaképzés
12. 2 cm üvegyapot

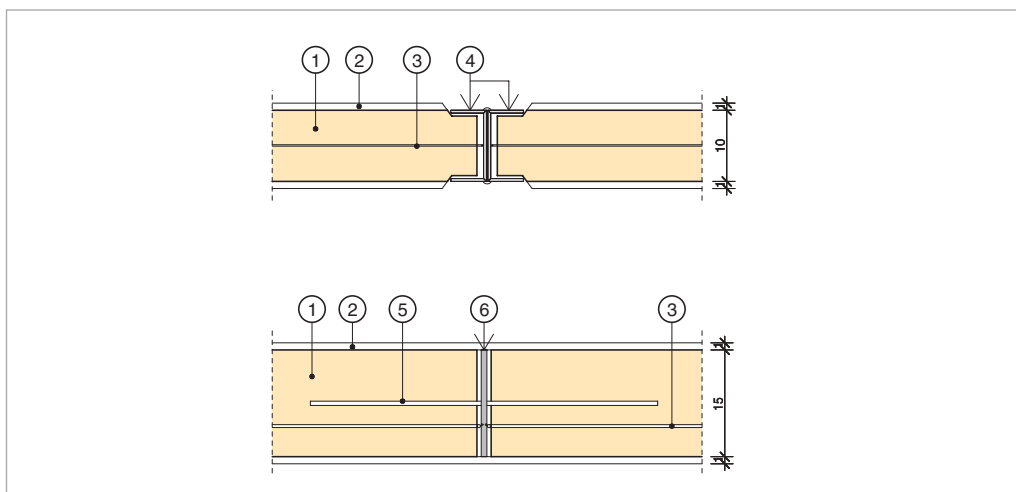
# Nagy magasságú válaszfalak merevítése

1. YTONG belső vakolat
2. Ø 8 B60.40 bekötővas, kétsoronként
3. Vakolat erősítő üveg-szövet háló
4. Vasbeton merevítő borda
5. YTONG Pve válaszfalelem
6. Pl. Vasbeton falazat
7. Dűbelezett rögzítés
8. Hidegen hajlított „U” profil
9. Ø 1,5 -2,5 mm lágyvas huzalozás kétsoronként



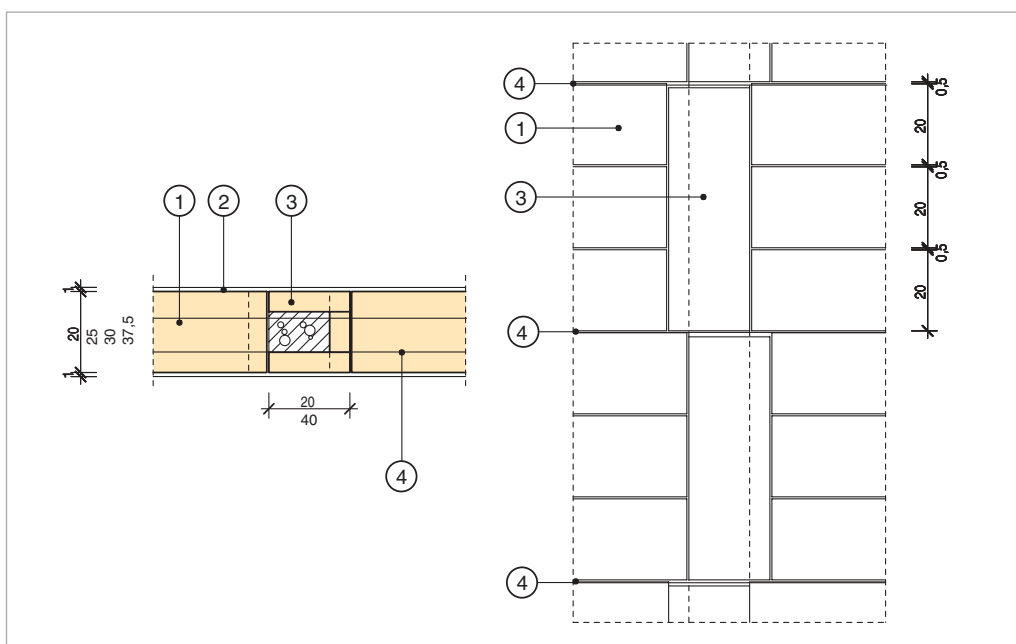
## Válaszfal esetén

1. YTONG Pve válaszfalelem
2. YTONG belső vakolat
3. Ø 1,5 - 2,5 mm lágyvas huzalozás kétsoronként
4. 2 db „U” méretezett acél összehegesztett merevítő borda
5. Ø 8 B60.40 betonacél bekötő vas kétsoronként
6. Laposacél merevítés pl. 150/8

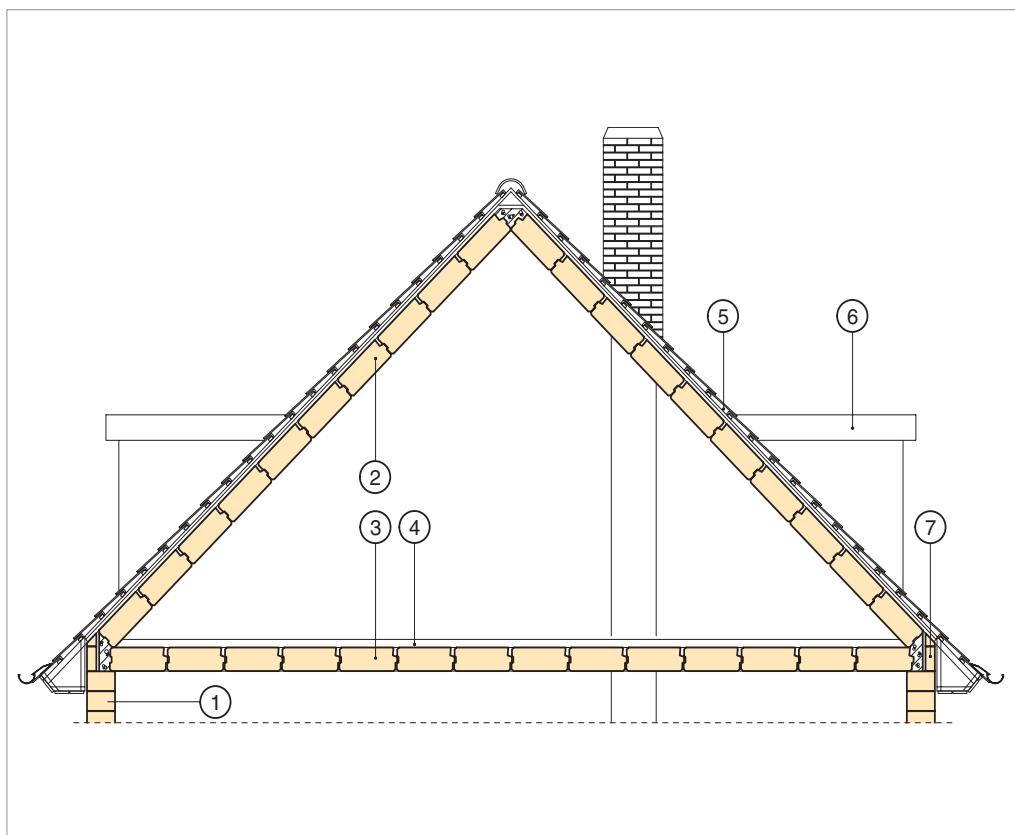


## Főfal esetén

1. YTONG P2, P4 falazat
2. YTONG belső vakolat
3. YTONG Pu „U” zsaluelem
4. Ø 8 B60.40 bekötő pálca vagy acél szalag



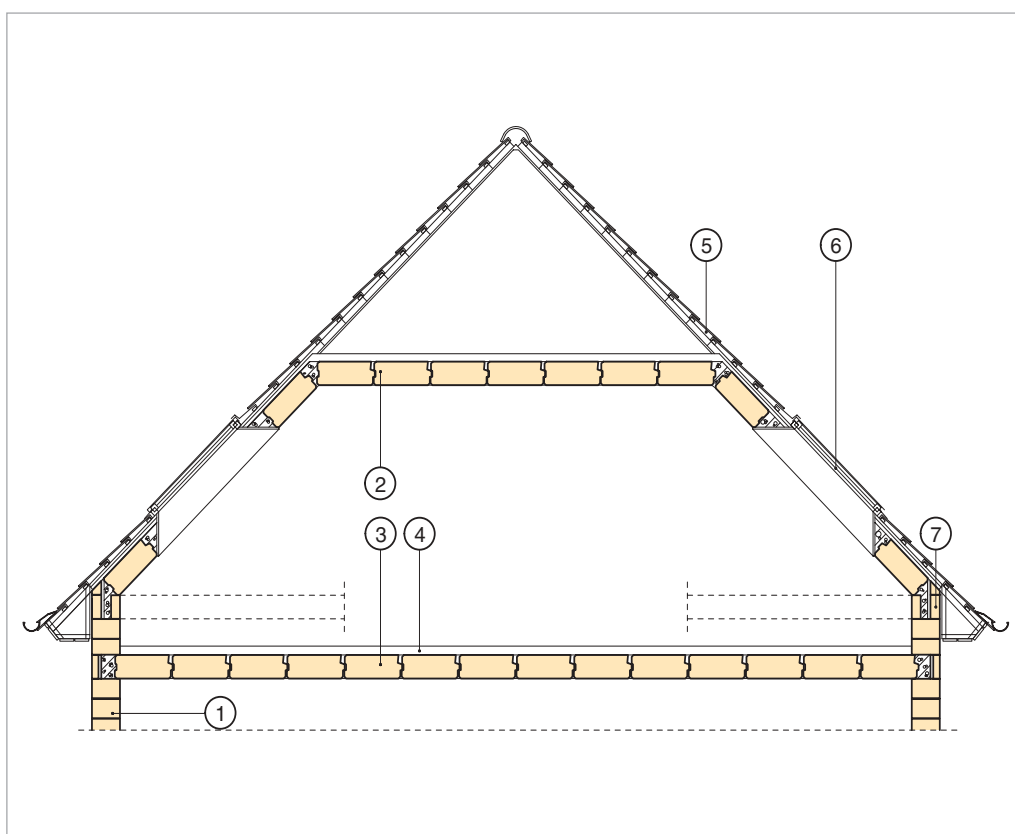
# Tetőpallók alkalmazása I.



## Üres fedélszék

### alkalmazása esetén

1. YTONG P2, P4 falazat
2. YTONG „DA” tetőpallók
3. YTONG „DE” födém-pallók
4. Padlóréteg
5. Tetőhéjazat, rétegrend hőszigeteléssel
6. Felépítményes tetőablak
7. YTONG Pke koszorúelem



## Térfalás elrendezésű

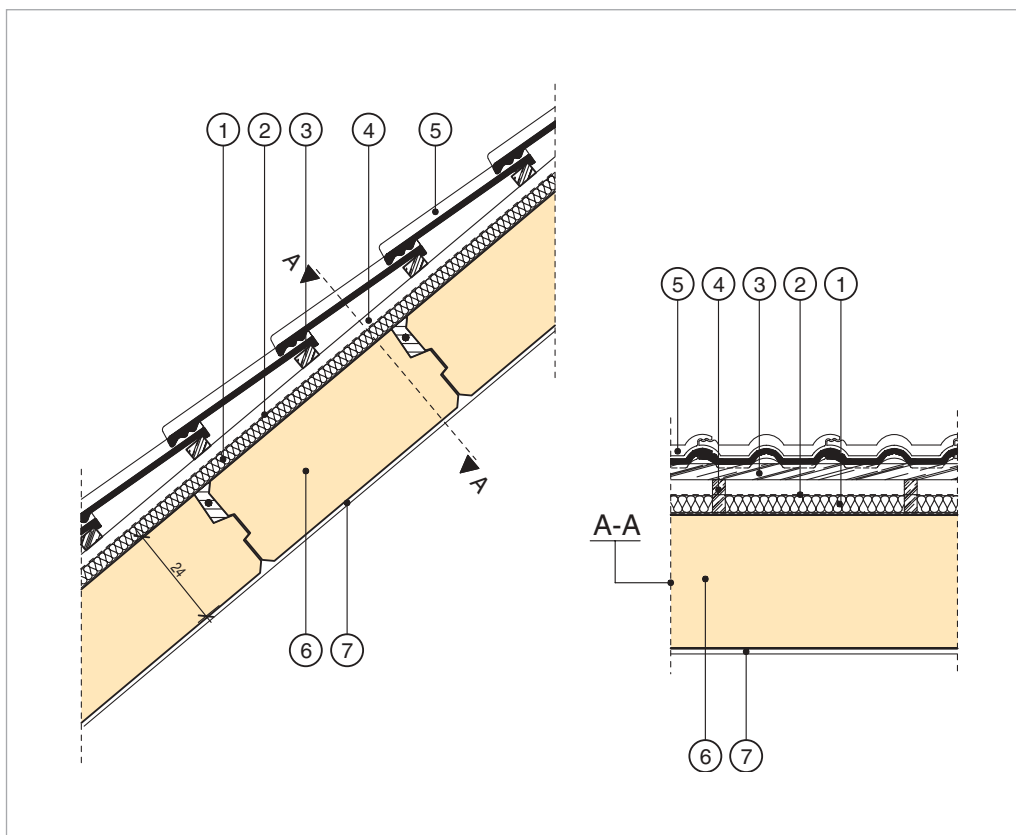
### tetőszerkezet esetén

1. YTONG P2, P4 falazat
2. YTONG „DA” tetőpallók
3. YTONG „DE” födém-pallók
4. Padlóréteg
5. Tetőhéjazat, rétegrend hőszigeteléssel
6. Tetősíkú ablak
7. YTONG Pke koszorúelem

# Tetőpallók alkalmazása II.

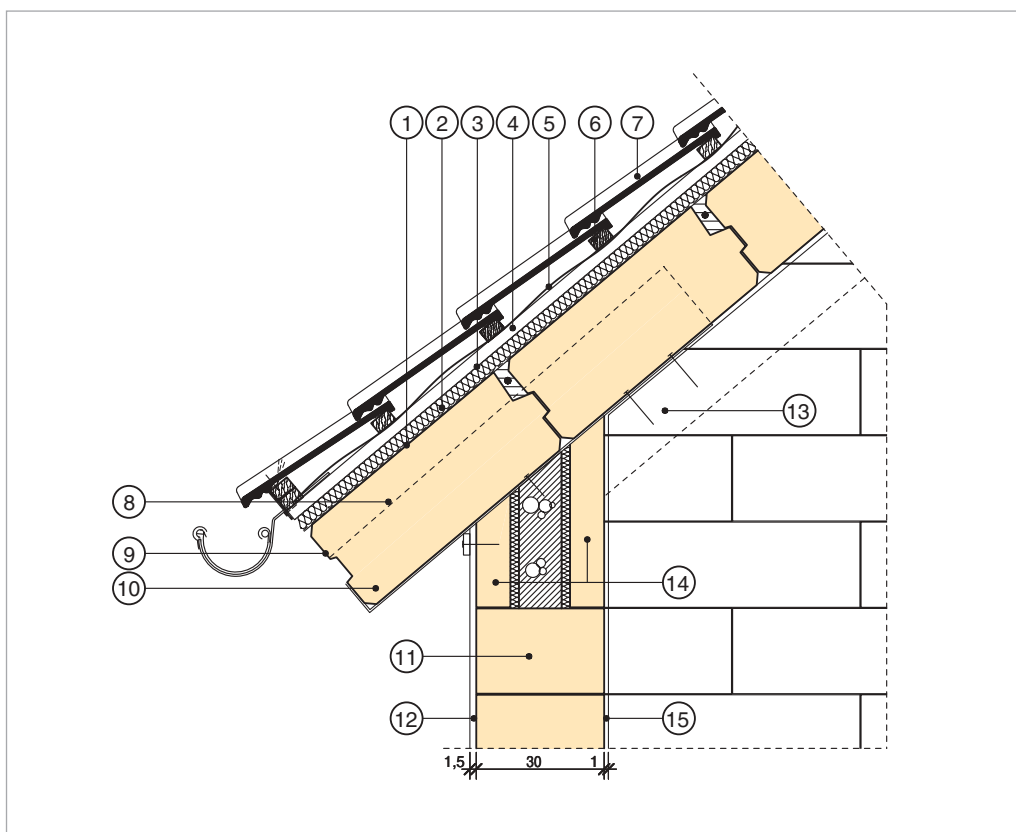
## Szerkezeti rétegrend

1. Méretezett hőszigetelés
2. Páraáteresztő réteg
3. Lécezés
4. Ellenléc
5. Héjazat
6. YTONG „DE” födém-pallók
7. YTONG belső vakolat

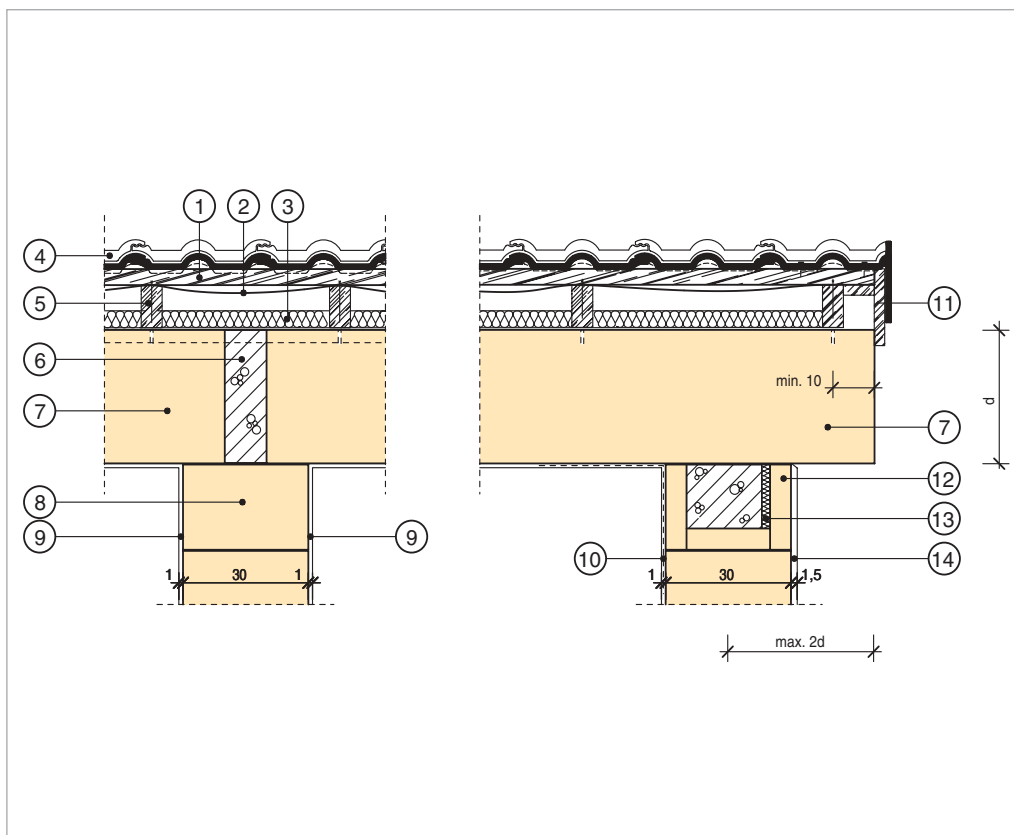


## Eresz-térfal csatlakozása

1. Párafékező alátétfólia
2. Méretezett hőszigetelés
3. Páraáteresztő réteg
4. Ellenlécezés, vagy egyszerűsített szaruzat
5. Másodlagos csapadékvíz szigetelés
6. Lécezés
7. Héjazat
8. YTONG "DA" tetőpalló
9. Kültéri pórusbeton festék
10. Korrozóvédett acél segéd tartó a koszorúhoz és a pallóvégekhez csavarozva
11. YTONG P2, P4 falazat
12. YTONG külső vakolat
13. Vasbeton koszorú
14. YTONG Pke koszorúelem
15. YTONG belső vakolat

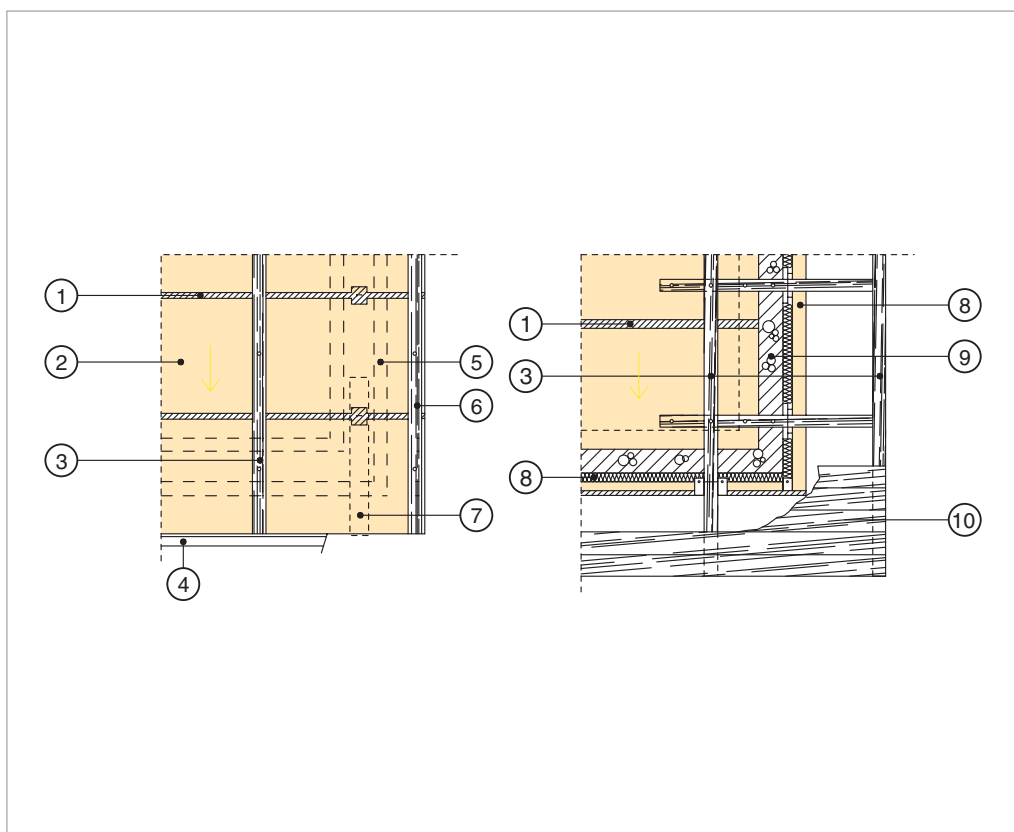


# Tetőpallók alkalmazása III.



## Középfőali és szélső főali csatlakozás

1. Lécezés
2. Másodlagos csapadékvíz szigetelés
3. Méretezett hőszigetelés
4. Héjazat
5. Ellenlécezés, vagy egyszerűsített szaruzat, pl. 5/10
6. Vasbeton koszorú
7. YTONG „DE” fődémpallók
8. YTONG P2, P4 falazat
9. YTONG belső vakolat
10. Vakolat erősítő üvegszövet háló
11. Oromdeszka
12. YTONG Pu „U” zsaluelem
13. Üveggyapot utólagos hőszigetelés
14. YTONG külső vakolat



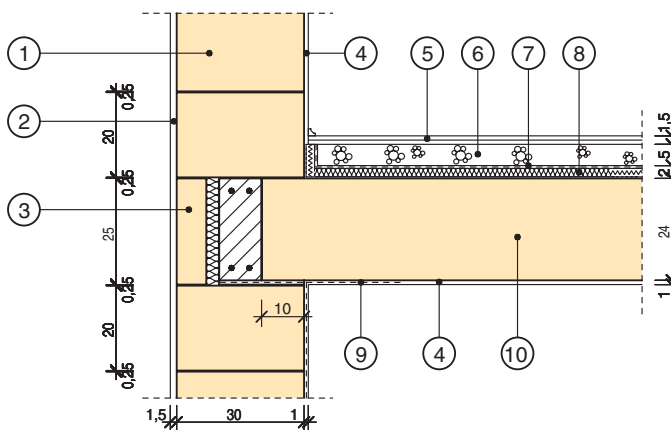
## Oromfal kialakítása túlnyújtott pallókkal / felülnézet

1. Hf 50 -es fugakiöntés
2. YTONG „DA” tetőpallók
3. Kiegészítő faszerkezet
4. Eresz
5. YTONG Pu „U” zsaluelem az YTONG falazaton
6. Oromdeszka
7. Korrózióvédezt acél segéd tartó a koszorúhoz csavarva
8. YTONG Pke koszorúelem
9. Vasbeton koszorú
10. Deszkázat

# Födémpallók alkalmazása I.

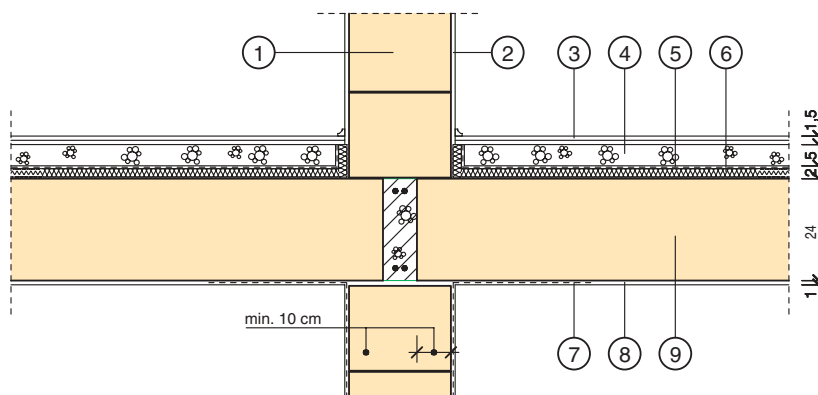
## Koszorú kialakítása szélső teherhordó falban

1. YTONG P2, P4 falazat
2. YTONG külső vakolat
3. YTONG Pke koszorúelem
4. YTONG belső vakolat
5. Burkolat
6. Aljzatbeton
7. Technológiai szigetelés
8. Lépéshang gátló réteg
9. Vakolat erősítő üveg-szövet háló
10. YTONG „DE” födémpanna

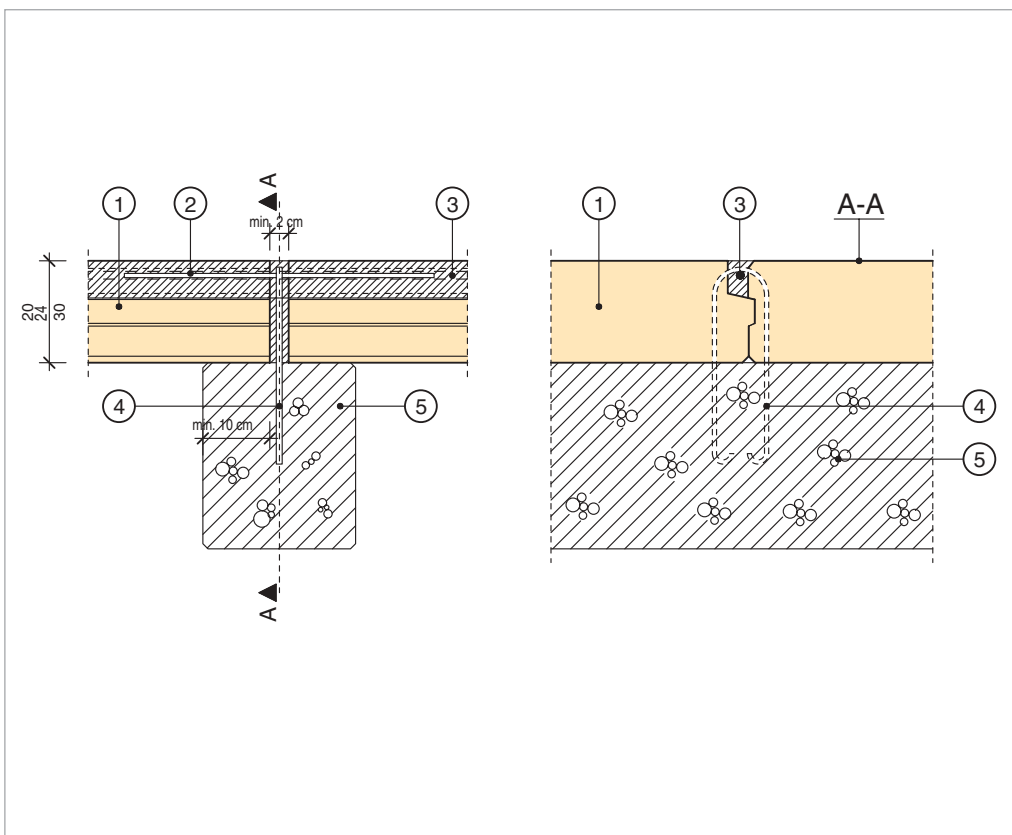


## Koszorú kialakítása közbenső teherhordó falban

1. YTONG P2, P4 falazat
2. YTONG belső vakolat
3. Burkolat
4. Aljzatbeton
5. Technológiai szigetelés
6. Lépéshang gátló réteg
7. Vakolat erősítő üveg-szövet háló
8. YTONG belső vakolat
9. YTONG „DE” födémpanna

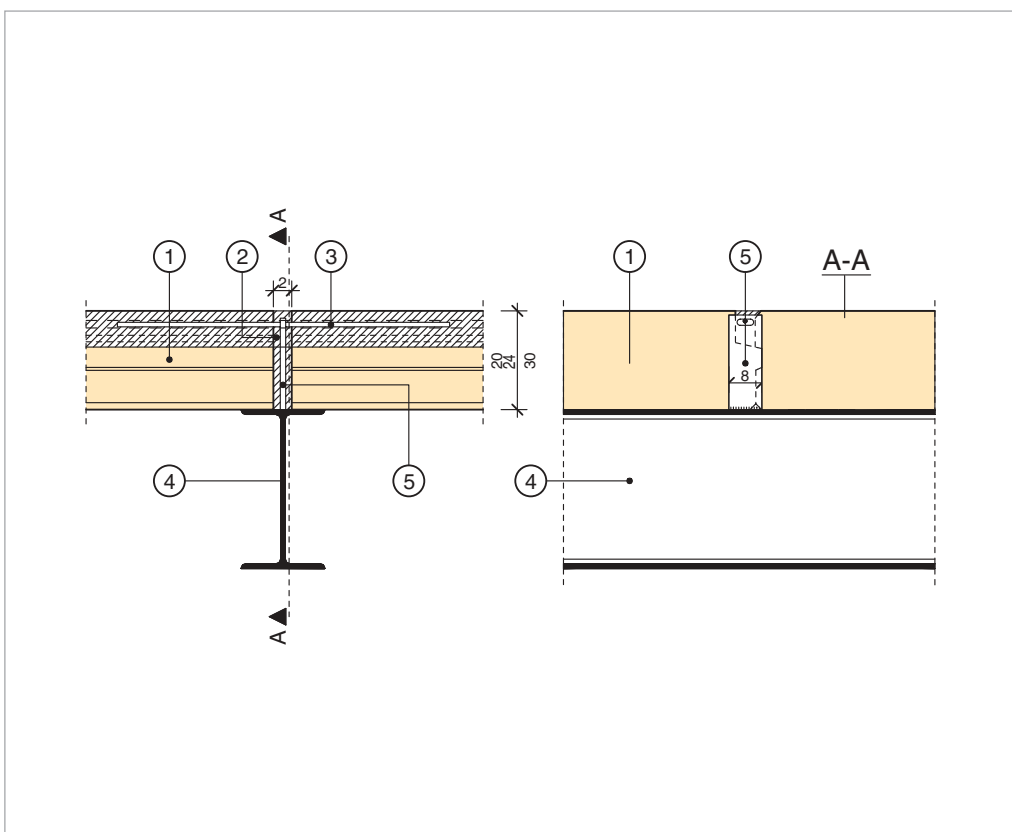


# Födémpallók alkalmazása II.



## Vasbeton teherhordó szerkezet esetén

1. YTONG „DE” födémpalló
2. Fugavasalás  
Ø 8-12 B60.40
3. Hf 50 -es fugakitöltés
4. Visszahorgonyzó elem  
Ø 6-8 minden második fugában
5. Vasbeton gerenda



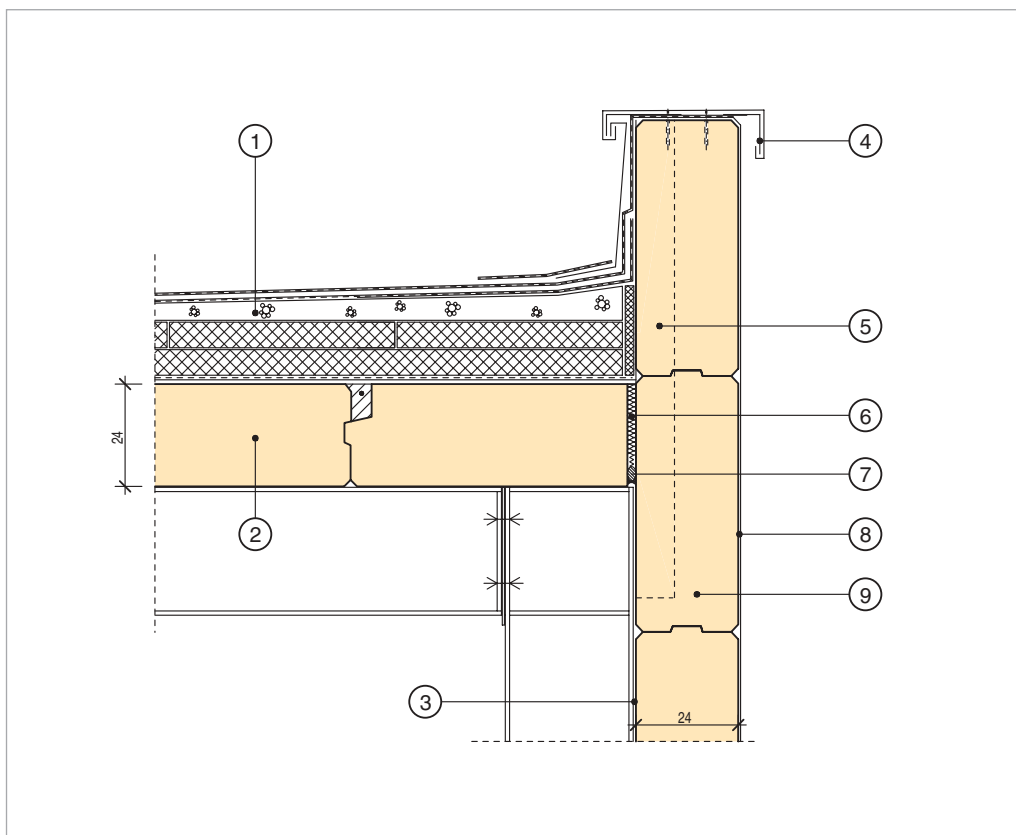
## Acél teherhordó szerkezet esetén

1. YTONG „DE” födémpalló
2. Hf 50 -es fugakitöltés
3. Fugavasalás  
Ø 8-12 B60.40
4. Acélgerenda
5. 5 mm vastag visszahorgonyzó lemez

# Fal-födémpalló alkalmazása

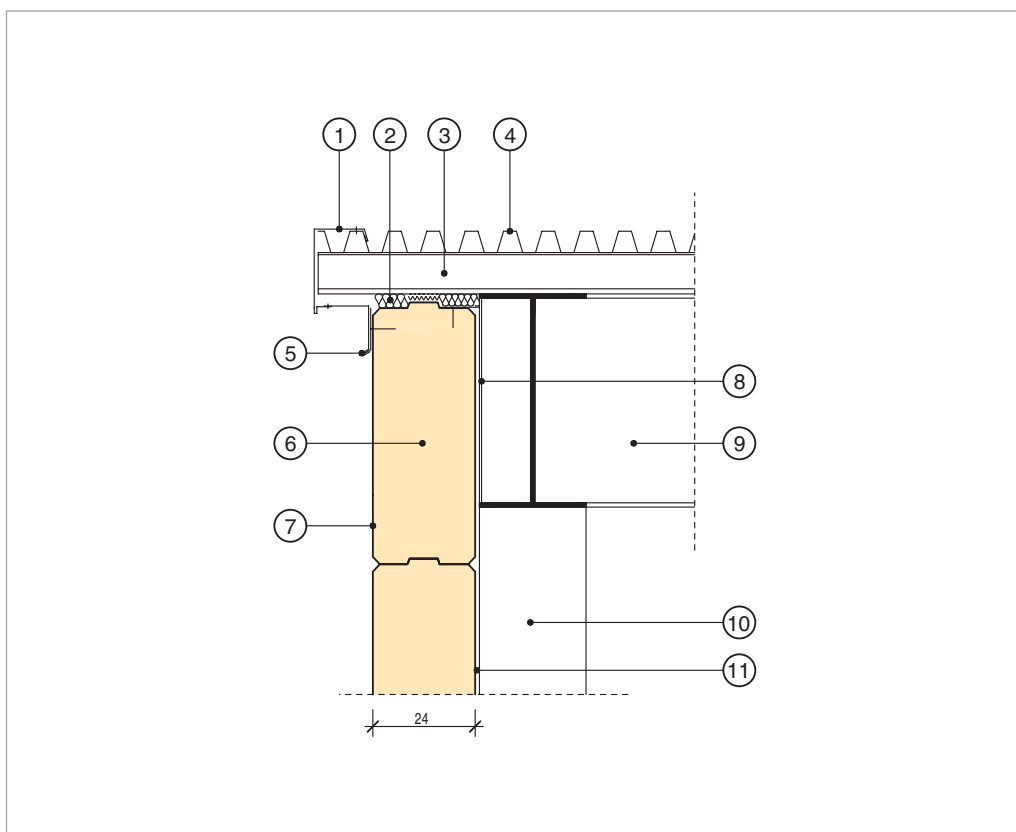
## Attika kialakítása

1. ÉMSZ irányelvek szerint tervezett vízszigetelés és bádogozás
2. YTONG „DE” födépallók
3. Beltéri pórusbeton falfesték
4. Attika bádogozás
5. Méretezett, horganyzott acél konzol „T” profil a tartószerkezethez rögzítve
6. Szélső illesztő fuga, szálas hőszigetelés
7. Elasztikus fugatömítés háttértömítéssel
8. Időjárásálló kültéri pórusbeton falfesték
9. YTONG „WL” vasalt fekvő falpalló

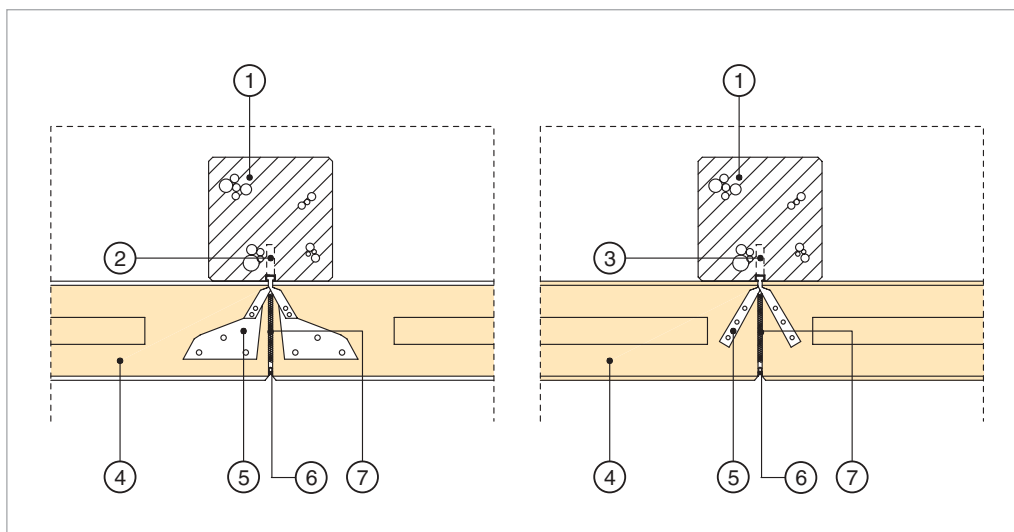


## Acél gerendával gyámlított födémkialakítás

1. Hajlított acél szegélylemez
2. Egykomponensű poliuretán hab
3. „Z” profilú szelemen
4. Trapézlemez
5. Rögzítő acéllemez
6. YTONG „WL” vasalt fekvő falpalló
7. Akrilbázisú homlokzati felületképzés
8. Behegesztett acéllemez az acélszerelvény rögzítéséhez korrózióvédelemmel ellátva
9. Acél tartó
10. Acél keretállítás
11. YTONG belső vakolat

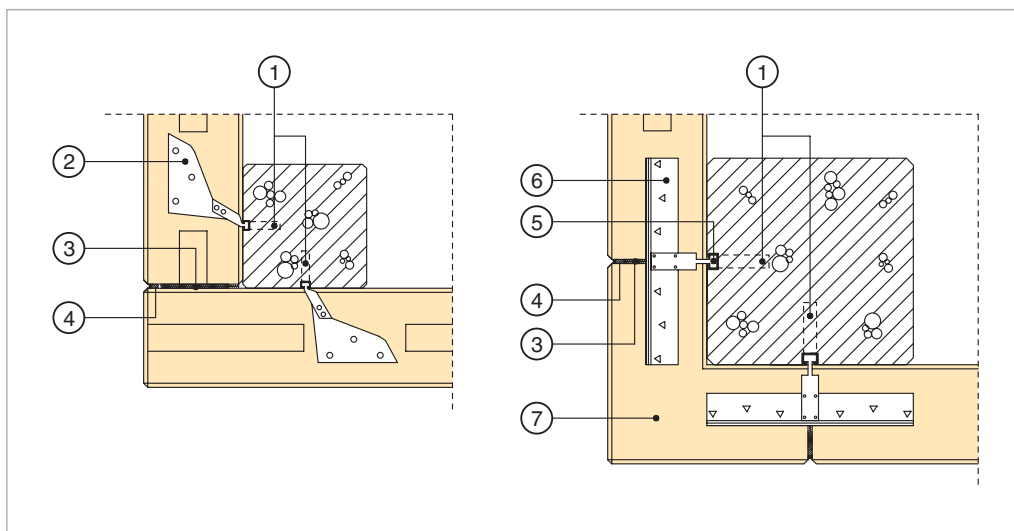


# Falpallók alkalmazása I.



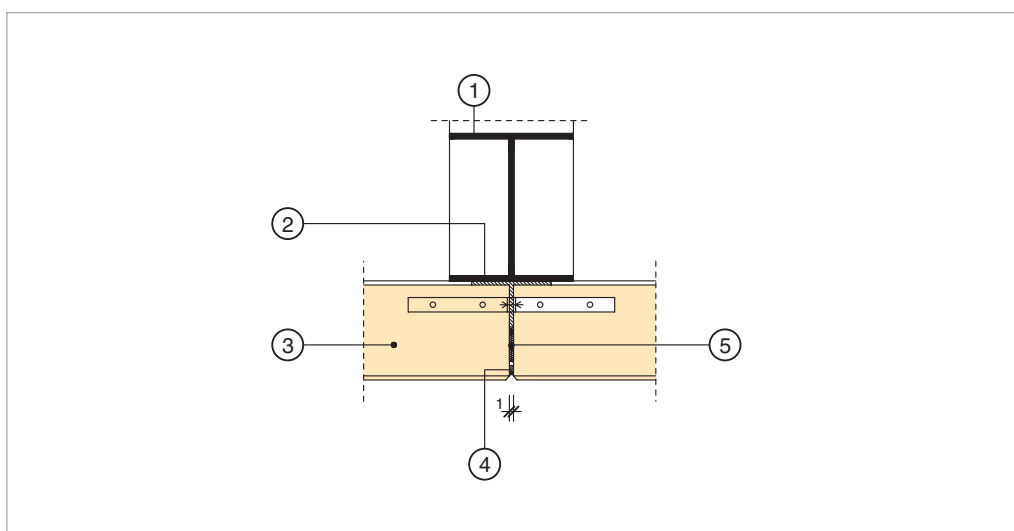
## Falpallók rögzítése vasbeton tartószerkezetre

1. Vasbeton pillér
2. Bebetonozott szerelősínek 1.
3. Bebetonozott szerelősínek 2.
4. YTONG „WL” vasalt fekvő falpalló
5. Korrózióvédett rögzítő elem kalapácsfejes kialakítással
6. Hátkitöltő profil, pl. PE zsinór
7. Szálas hőszigetelésű függőleges fugakitöltés



## Falpallók rögzítése vasbeton háttérszerkezetre sarkoknál

1. Bebetonozott szerelősínek 1.
2. Korrózióvédett rögzítő elem kalapácsfejes kialakítással
3. Szálas hőszigetelésű függőleges fugakitöltés
4. Hátkitöltő profil, pl. PE zsinór
5. YTONG „WL” vasalt fekvő falpalló
6. Korrózióvédett rögzítő elem
7. YTONG „WL” vasalt falpalló sarokelem



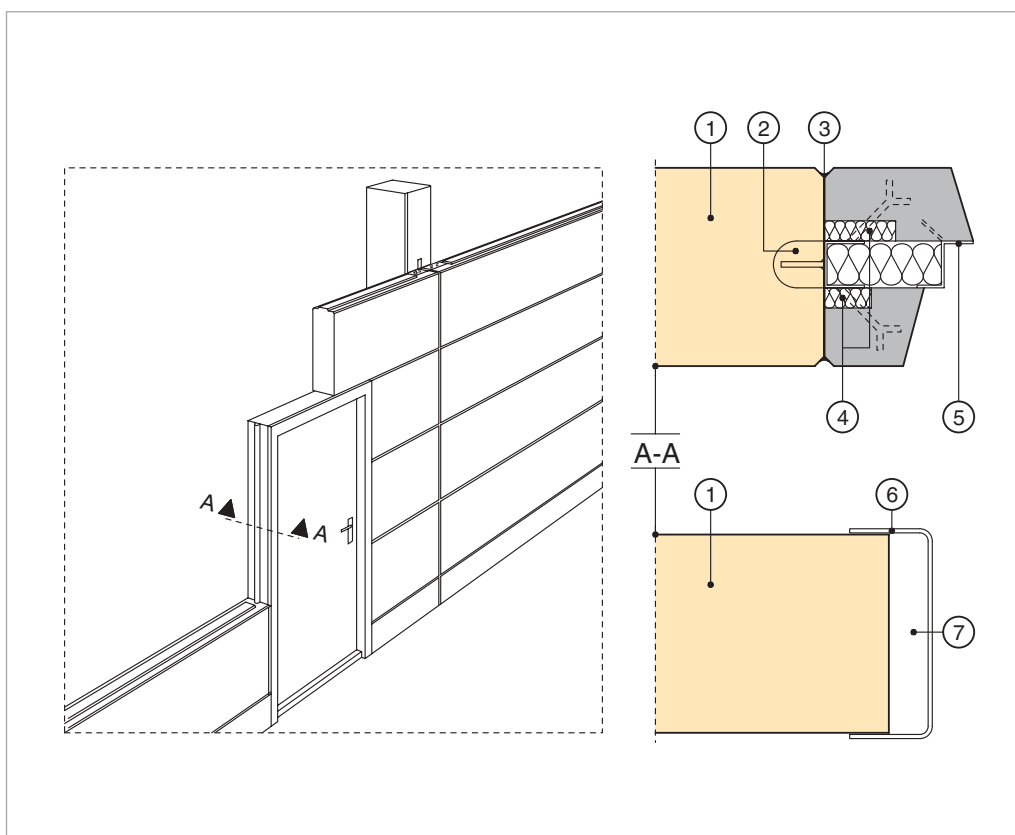
## Fal merevítése acélszerkezethez

1. Acél tartószerkezet
2. Acél tartószerkezetre felhegesztett „T” korrózióálló profil
3. YTONG „WL” vasalt fekvő falpalló
4. Elasztikus fugatömítés, háttértömítéssel
5. Szálas hőszigetelésű függőleges fugakitöltés

# Falpillók alkalmazása II.

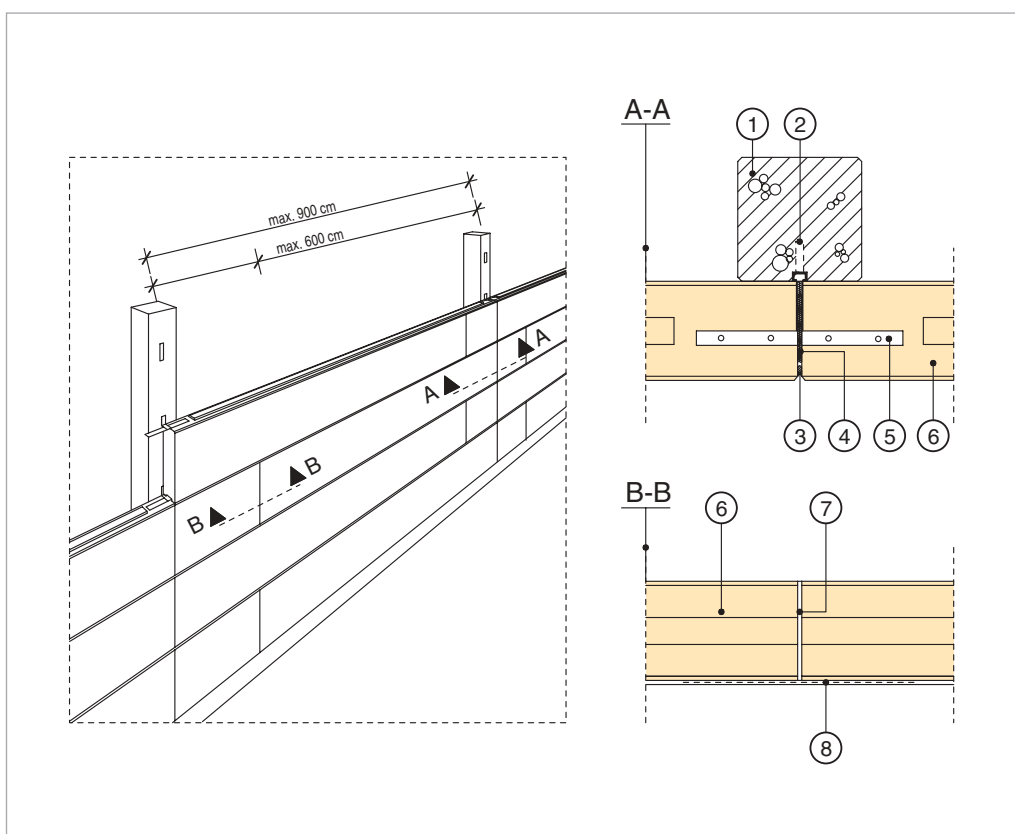
## Ajtó beépítése, falpillós falba

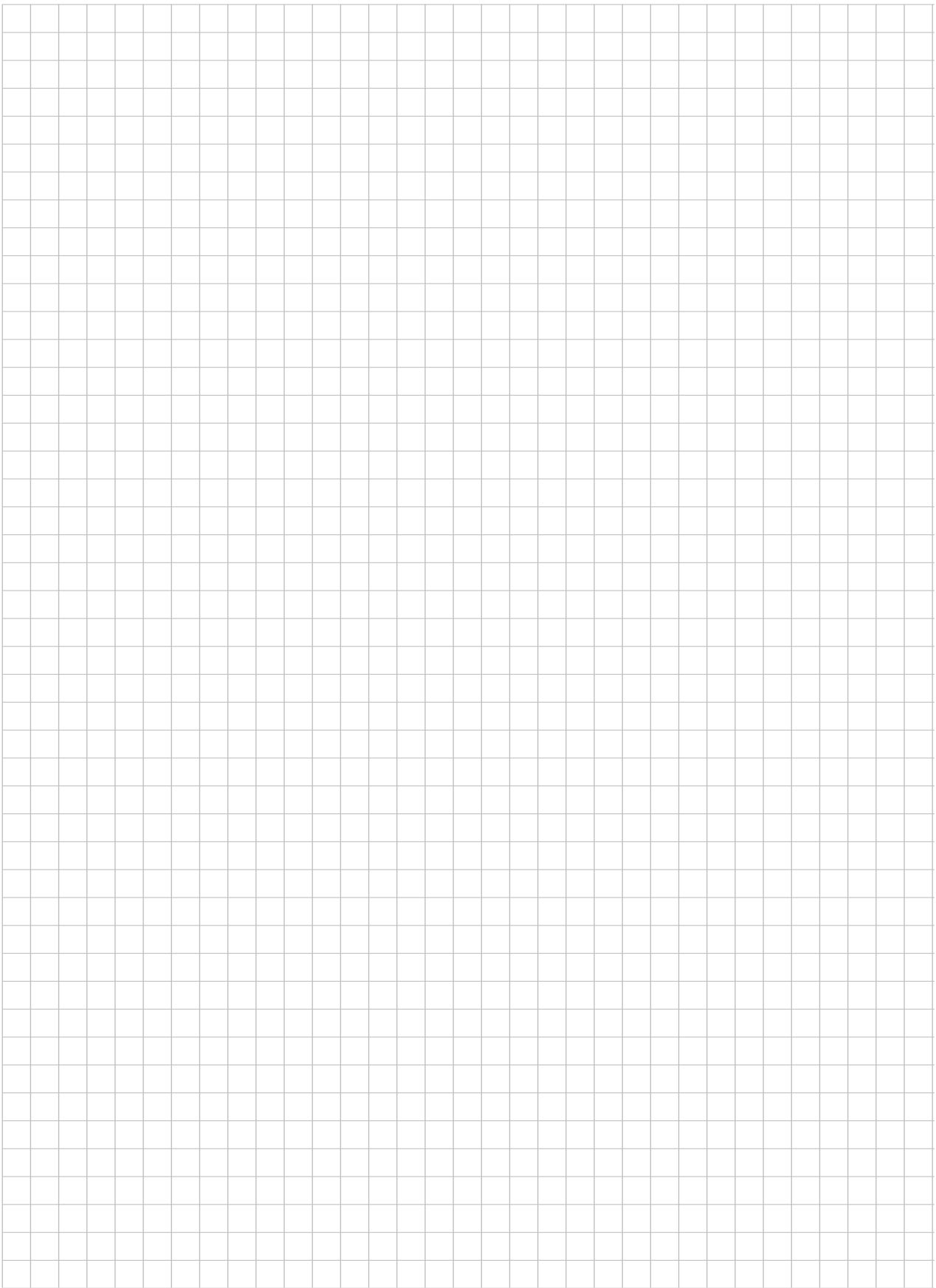
1. YTONG „WL” vasalt fekvő falpilló
2. Hf 50-es fugakitöltés
3. Elasztikus fugatömítés
4. Hőszigetelés
5. Ütközőprofil
6. „U” profil
7. Hőszigetelő habarcs, vagy szálás hőszigetelés

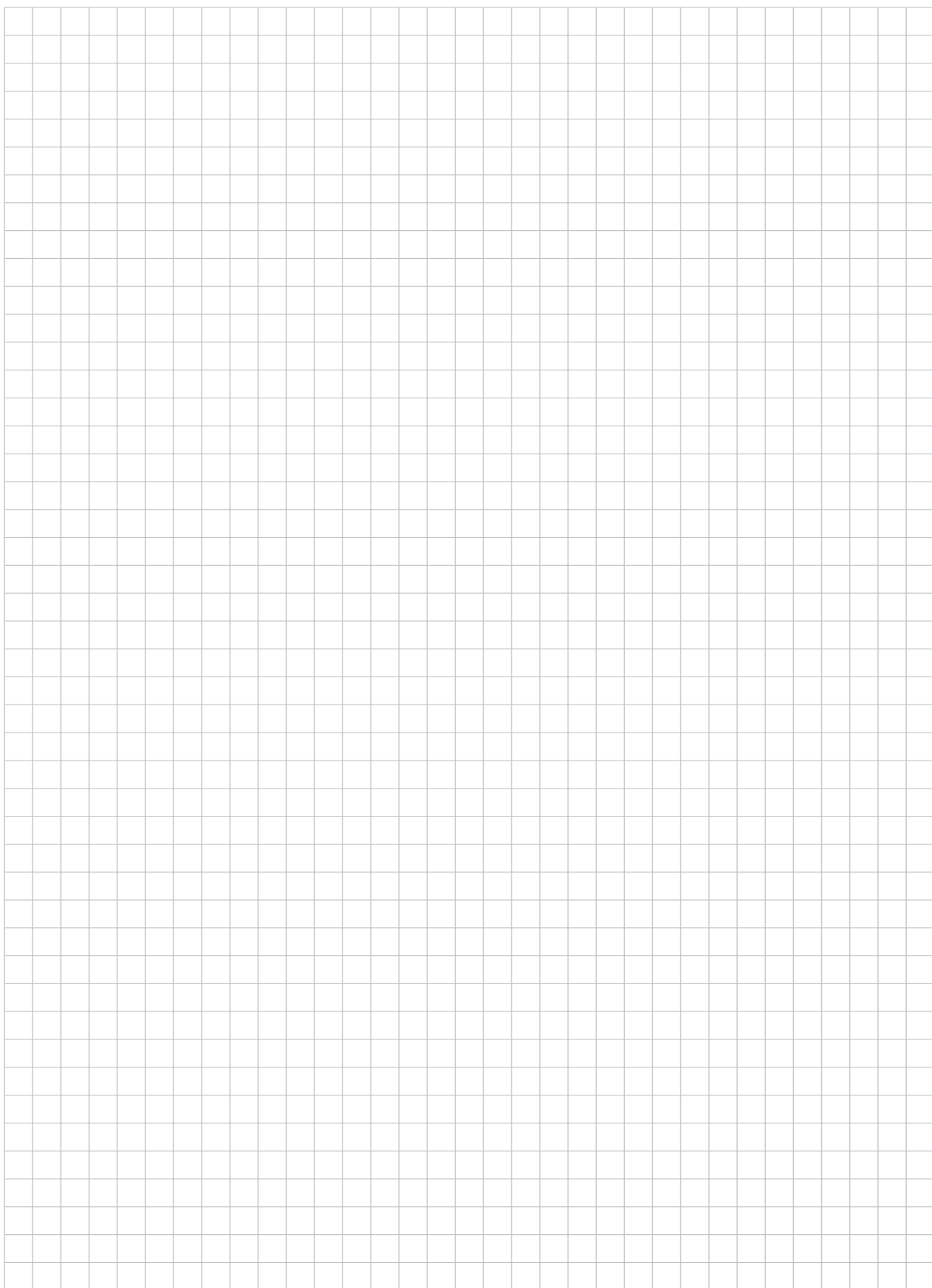


## Falpillók építése kötésben

1. Vasbeton pillér
2. Bebetonozott szerelősínek
3. Elasztikus fugatömítés, háttértömítéssel
4. Szálás hőszigetelésű függőleges fugakitöltés
5. Korrozóvédett rögzítő elem
6. YTONG „WL” vasalt fekvő falpilló
7. Tompa ütközés YTONG vékonyágyazatú falazóhabarccsal kitöltve
8. Üvegszövet fugaerősítés és időjárásálló külső falfestés







**XELLA Pórusbeton Mo. Kft.**

Kereskedelmi Iroda

H-1139 Budapest, Teve u. 41.

Postacím:

H-1384 Budapest, Pf: 787

Tel.: 1/ 237 1180

Fax: 1/ 237 1181

E-mail: [xella@axelero.hu](mailto:xella@axelero.hu)

Internet

[www.xella.hu](http://www.xella.hu)